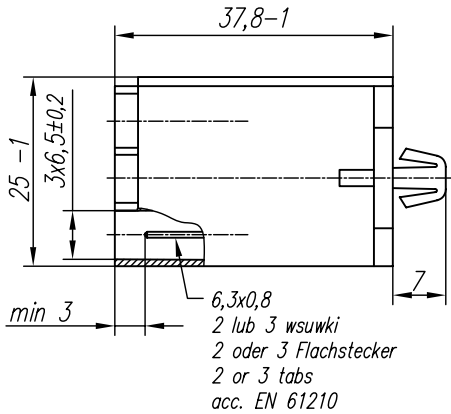


GENERATOR W.N. / ZÜNDGERÄT / IGNITER

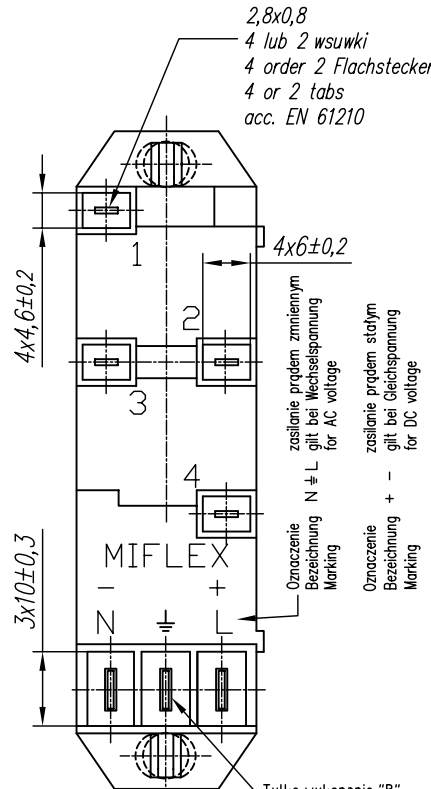
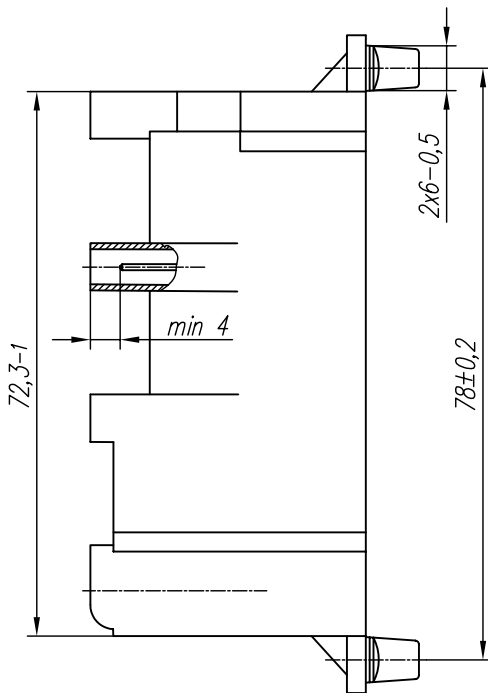


2 lub 3 wswuki
2 oder 3 Flachstecker
2 or 3 tabs
acc. EN 61210

* - Generatory W08T produkowane są również jako generatory dwuwyjściowe W08T-2A wyjścia oznaczone na obudowie 1 i 2.

- Die W08T Züngeräte werden auch als W08T-2A mit zwei HS-Ausgängen hergestellt; die entsprechenden Ausgänge sind mit Nummern 1 und 2 auf dem Gehäuse gekennzeichnet.

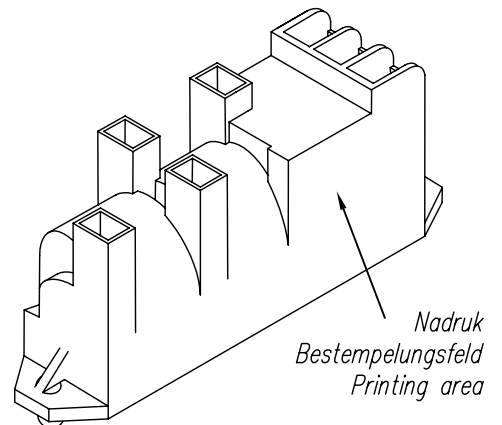
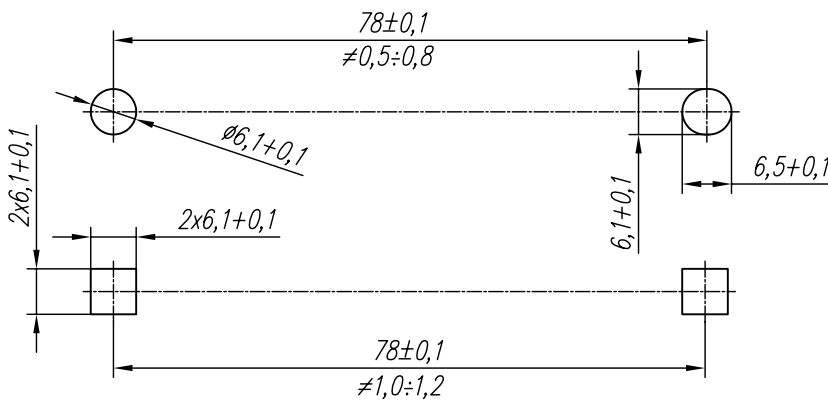
- The W08T igniters are also produced as 2-outlet igniters W08T-2A; the respective outlets are marked on the housing with numbers 1 and 2



Tylko wykonanie "B"
Nur für "B" model
Only for "B" model

zasilanie prądem zmiennym
gilt bei Wechselspannung
for AC voltage
zasilanie prądem stałym
gilt bei Gleichspannung
for DC voltage
Oznaczenie
Bezeichnung
Marking
N ≠ L
+ -
+ -
+ -

DANE TECHNICZNE		
Technische Daten		
Performance		
Częstotliwość wyładowań: Taktfunken: 2,5 Hz ± 20% U _z = 230V~ Repetitive spark:		
Napięcie zasilania: Versorgungsspannung: 220 + 240 VAC Main voltage:		
Częstotliwość napiecia: Nennfrequenz: 50 + 60 Hz Main frequency:		
Pobór mocy: Leistungsaufnahme: max. 0,6 VA Power consumption:		
Trwałość: Lebensdauer: min. 4 000 000 Life time:	wyładowań Entladungen ignitions	
Temperatura pracy: Umgebungstemperatur: 0 + 120 °C Ambient temperature:		
Masa: Gewicht: 60 g ± 5 g Weight:		
Wykonanie: Model: Model:	* W08T-4A	W08T-4B
Wyjścia wn: Ausgänge: Outlets:	* 1, 2, 3, 4	
Układ p.z.: EMV Filter: EMI Filter:	-	+
Przeskok iskry: Funkenstrecken: Spark gap:	4x4mm lub 2x4mm * 4x4mm order 2x4mm 4x4mm or 2x4mm	
Certyfikaty: Prüfzeichen: Approvals:	VDE, CE	
Wymagania: Anforderungen: Requirements:	DIN EN 60335-1 (VDE 0700-1):2007-02; EN60335-1:2002+A11+A12+Corr.+A2:2006 EN 60335-1/A13:2008 DIN EN 60335-2-102 (VDE 0700 Teil 102) 2007-04; EN 60335-2-102:2006	
Obowiązujące Warunki Techniczne: Technische Richtlinien: WT-07/MIFLEX/W08 Valid specifications: + App. 1+3		
Wyrób spełnia wymagania Dyrektywy RoHS (2002/95/WE) Dieses Produkt erfüllt die Anforderungen der RoHS-Richtlinie (2002/95/EG) This product fulfills the requirements of the RoHS Directive (2002/95/EC)		



MIFLEX SA

ZAKŁADY PODZESPOŁÓW RADIOWYCH
99-300 KUTNO, ul. GRUNWALDZKA 3
Telefon: +48 24 355 11 00 + 02
Fax: +48 24 355 11 88
e-mail: miflex@miflex.com.pl

Data aktualizacji / Letzte Aktualisierung / Revision date
2012-03-08

Strona / Seite / Page
1/1