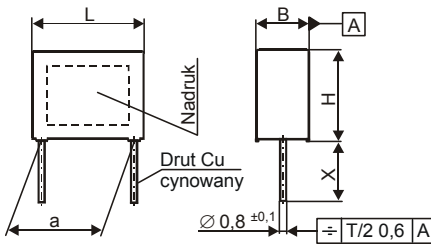


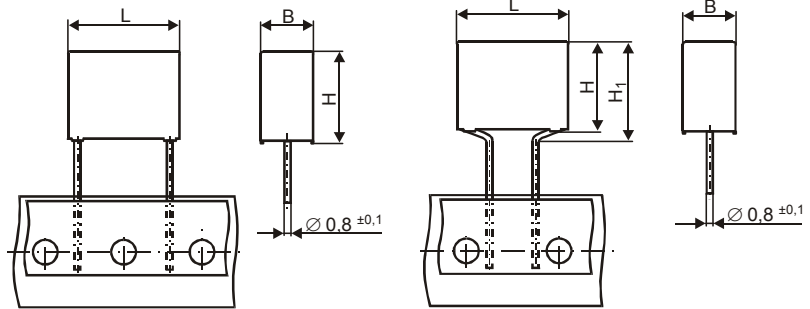
## KONDENSATORY PRZECIWKŁÓCENIOWE KLASY Y2 / 250 V~

### WYE- wykonanie 00, 01



Standardowa długość wyprowadzeń  
X = min 30 mm. Inne długości  
wyprowadzeń na życzenie odbiorcy

### Taśmowanie



Oryginalny raster 15,0 mm  
– rozstaw otworów taśmy  
przewodzącej – 12,7 mm

Oryginalny raster 15,0 mm  
z przekrepowaniem na raster  
7,5 mm – rozstaw otworów taśmy  
przewodzącej – 15,0 mm

Oznaczenie kondensatora	Pojemność znamionowa	Tolerancja pojemności	Napięcie znamionowe	Wymiary					Aprobata bezpieczeństwa				
				L max	H max	H <sub>1</sub> max	B max	a ±0,4					
				mm	mm	mm	mm	mm	EN 60384-14 250Vac	UL1283 UL1414 250Vac	250Vac		
-	µF	%	V~										
WYE-102M	0,0010	±20	250	13,0	10,5	12,5	4,5	10,0	•	•	•		
WYE-152M	0,0015								•	•	•		
WYE-222M	0,0022						•		•	•			
WYE-252M	0,0025				•	•	•						
WYE-332M	0,0033				•	•	•						
WYE-392M	0,0039				•	•	•						
WYE-472M	0,0047			•	•	•							
WYE-682M	0,0068			•	•	•							
				18,0	14,0	16,0	5,5	15,0	•	•	•		

Uzyskana aprobata bezpieczeństwa → •

### ZASTOSOWANIE

Kondensatory przeciwzakłócenia WYE przeznaczone są do tłumienia zakłóceń elektromagnetycznych we wszystkich zastosowaniach dla klasy Y2, sieciowych i linia-uziemia. Odpowiednie dla zastosowań w sytuacjach, gdzie uszkodzenie kondensatora prowadziłoby do niebezpieczeństwa porażenie elektrycznego.

### KONSTRUKCJA

Bezindukcyjna zwijka z metalizowanej folii poliestrowej uszczelniona materiałem samogasnącym spełniającym wymagania UL 94 dla klasy V0.

### WYMAGANIA

Kondensatory WYE spełniają wymagania normy PN-EN 60384-14 dla klasy Y2.

Wyrób spełnia wymagania Dyrektywy RoHS (2002/95/WE).

### DANE TECHNICZNE

- Napięcie znamionowe – 250 V~ 50/60 Hz
- Tangens kąta stratności – ≤ 0,008 przy f = 1 kHz
- Rezystancja izolacji – ≥ 30 000 MΩ
- Produkcyjny test napięciowy – 100 % badanie fabryczne przy napięciu stałym:
  - 3000 V- / 2s dla C ≤ 0,0047 µF,
  - 2700 V- / 2s dla C > 0,0047 µF,
 po którym sprawdzane są wszystkie parametry elektryczne
- Szybkość zmiany napięcia du/dt – 100 V/µs
- Kategoria klimatyczna – 40/100/56/C
- Obowiązujące Warunki Techniczne – WPI-RFI-001

**MIFLEX S.A.**

ZAKŁADY PODZESPOŁÓW RADIOWYCH

99-300 KUTNO, UL. GRUNWALDZKA 3, POLAND

Tel.: (24) 355 11 00-02

Fax: (24) 355 11 88

E-mail: miflex@miflex.com.pl

Data aktualizacji: 21.09.2010