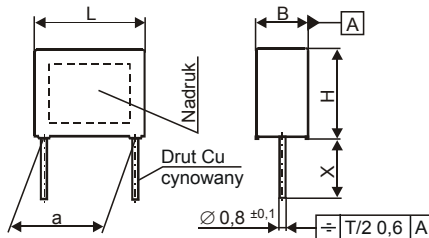
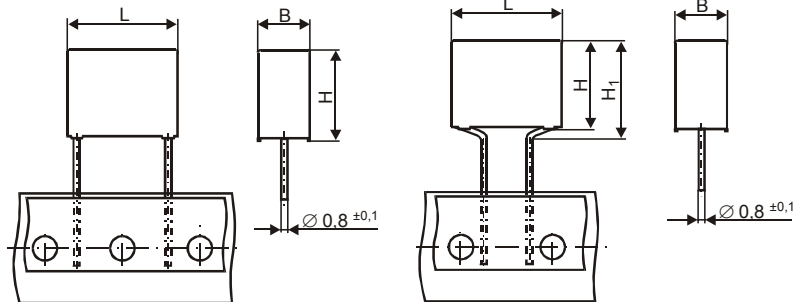


KONDENSATORY PRZECIWKŁÓCENIOWE KLASY X2 / 300 V~

WXP – wykonanie 00, 01



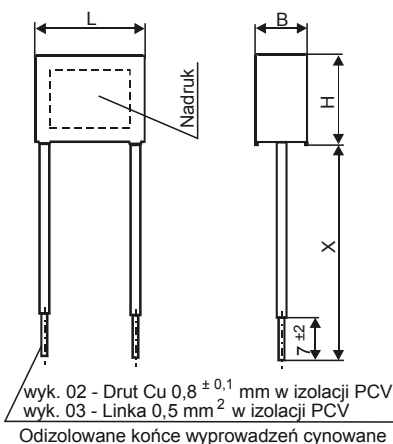
Taśmowanie



Oryginalny raster 15,0 mm
– rozstaw otworów taśmy
przewodzącej – 12,7 mm

Oryginalny raster 15,0 mm
z przekropianiem na raster
7,5 mm – rozstaw otworów taśmy
przewodzącej – 15,0 mm

WXP – wykonanie 02,03



Standardowa długość wyprowadzeń

X = 6^{±1} mm dla wyk. 00

X = 35^{±5} mm dla wyk. 01; 02; 03

Inne długości wyprowadzeń po uzgodnieniu
z producentem

ZASTOSOWANIE

Kondensatory przeciwzakłócenia WXP klasy X2 przeznaczone są do tłumienia zakłóceń elektromagnetycznych w urządzeniach elektrycznych i elektronicznych, zasilanych napięciem prądu przemiennego o częstotliwości 50/60 Hz i wartości nie przekraczającej napięcia znamionowego.

KONSTRUKCJA

Bezindukcyjna zwijka z metalizowanej folii polipropylenowej uszczelniona materiałem samogasnącym spełniającym wymagania UL 94 dla klasy V0.

WYMAGANIA

Kondensatory WXP spełniają wymagania normy PN-EN 60384-14 dla klasy X2.

MIFLEX S.A.

ZAKŁADY PODZESPOŁÓW RADIOWYCH
99-300 KUTNO, UL. GRUNWALDZKA 3, POLAND

Tel.: (48) (24) 355 11 00-02

Fax: (48) (24) 355 11 88

E-mail: miflex@miflex.com.pl


strona 1
stron 2

Data aktualizacji: 06.02.2008 r.

KONDENSATORY PRZECIWKŁÓCENIOWE KLASY X2 / 300 V~

DANE TECHNICZNE

- Napięcie znamionowe – 300 V~ 50/60 Hz
- Tangens kąta stratności – $\leq 0,0010$ przy $f = 10$ kHz dla $C_R \leq 0,1 \mu\text{F}$
- $\leq 0,0050$ przy $f = 10$ kHz dla $0,1 \mu\text{F} < C_R \leq 1,0 \mu\text{F}$
- $\leq 0,0010$ przy $f = 1$ kHz dla $C_R > 1,0 \mu\text{F}$
- Rezystancja izolacji – $\leq 30\,000 \text{ M}\Omega$ dla $C_R \leq 0,33 \mu\text{F}$
- $\leq 10\,000 \text{ M}\Omega \times \mu\text{F}$ dla $C_R > 0,33 \mu\text{F}$
- Produkcyjny test napięciowy – 100 % badanie fabryczne przy napięciu stałym 2150 V- / 1s po którym sprawdzane są wszystkie parametry elektryczne
- Szybkość zmiany napięcia du/dt – 100 V/ μs
- Kategoria klimatyczna – 40/100/56/C
- Obowiązujące Warunki Techniczne – WT-04/MIFLEX/WXP

Oznaczenie kondensatora	Wykonanie	Pojemność znamionowa	Napięcie znamionowe	Wymiary					Aprobata bezpieczeństwa
				L $\pm 0,3$	H $\pm 0,3$	H ₁ max	B $\pm 0,3$	a	
-	-	μF	V~	mm	mm	mm	mm	mm	EN 60384-14
WXP-103 □	00; 01; 02; 03	0,010	275;	18,0	10,5	12,5	5,5	15,0 $\pm 0,5$	•
WXP-153 □		0,015							•
WXP-223 □		0,022							•
WXP-333 □		0,033							•
WXP-473 □		0,047							•
WXP-683 □		0,068							•
WXP-104 □		0,10	300	26,5	15,5	-	7,5	22,5 $\pm 0,7$	•
WXP-154 □		0,15							•
WXP-224 □		0,22							•
WXP-334 □		0,33							•
WXP-474 □		0,47							•
WXP-684 □		0,68							•
WXP-105 □		1,0	41,5	31,5	20,5	-	11,5	27,5 $\pm 0,7$	•
WXP-155 □		1,5							•
WXP-225 □		2,2							•
WXP-225 □		2,2							•
WXP-225 □	2,2		41,5	33,0	-	18,0	37,5 $\pm 0,7$	•	

□ – Tolerancja pojemności:
K = ± 10 %; M = ± 20 %

Uzyskana aprobata bezpieczeństwa = •