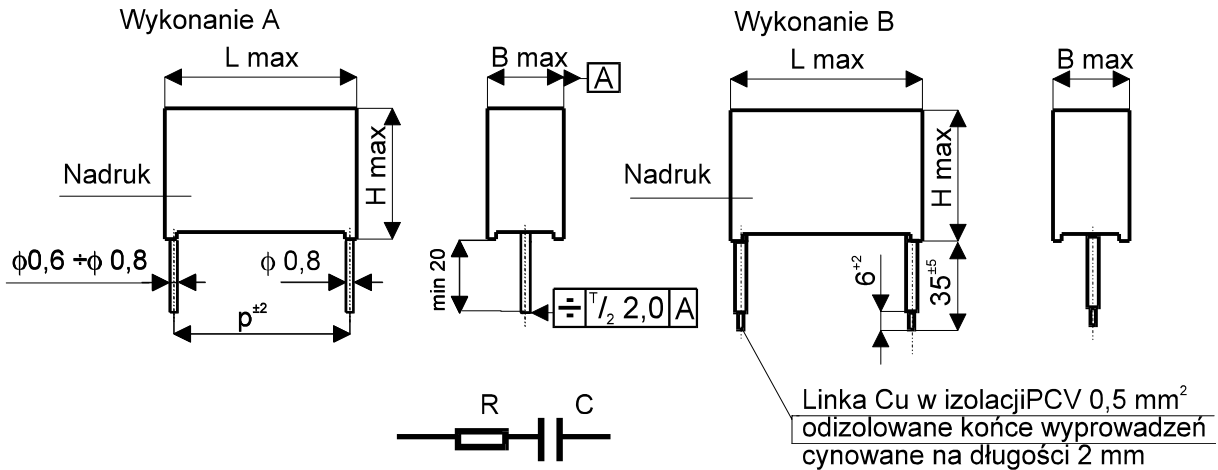


Zespół RC

KONDENSATORY PRZECIWKŁÓCENIOWE GASIKOWE



DANE TECHNICZNE

Kategoria klimatyczna

Pojemność znamionowa (C_N)

Tolerancja pojemności

Napięcie znamionowe (U_N)

Rezystancja znamionowa szeregową (R_N)

Tolerancja rezystancji szeregowej

Rezystancja izolacji (R_{iZ}) między wyprowadzeniami dla

$C_R > 0,33 \mu F$

$C_R \leq 0,33 \mu F$

Moc rezystora

Obowiązujące Warunki Techniczne:

40/085/21/C

wg tabeli

wg tabeli

250 / 275 V ~

wg tabeli

$\pm 10 \%$

5000 s

15 000 M Ω

0,5 W

WT-79/MIFLEX/RC

WYMAGANIA

Kondensatory spełniają wymagania normy EN 60384-14.

MIFLEX S.A.

ZAKŁADY PODZESPOŁÓW RADIOWYCH

99-300 KUTNO, UL. GRUNWALDZKA 3

Tel.: (24) 355 11 00+02

Fax: (24) 355 11 88

E-mail: miflex@miflex.com.pl

Data aktualizacji: 05.05.2008 r.

Zespół RC

KONDENSATORY PRZECIWKŁÓCENIOWE GASIKOWE

TABELA 1

Pojemność znamionowa	Tolerancja pojemności	Wartość rezystora	Wymiary				
			B _{max}	H _{max}	L _{max}	p ±2	
μF	%	Ω	mm				
0,015	± 10	10, 27, 47, 100, 220, 470, 1000 Moc 0,5 W	8,0	17,0	18,0	15,0	
0,022				17,5	27,0	22,5	
0,033							
0,047			9,0	19,0	27,0	22,5	
0,068				21,5			
0,10			11,5	20,5	32,0	27,5	
0,15				13,5			27,0
0,22							
0,25			11,5	20,5			
0,33					13,5	27,0	
0,47			15,0	28,0			
0,50					11,5	20,5	
0,68			13,5	27,0			
1,00					15,0	28,0	

 **MIFLEX S.A.**

ZAKŁADY PODZESPOŁÓW RADIOWYCH
99-300 KUTNO, UL. GRUNWALDZKA 3

Tel.: (24) 355 11 00+02

Fax: (24) 355 11 88

E-mail: miflex@miflex.com.pl

Data aktualizacji: 05.05.2008 r.