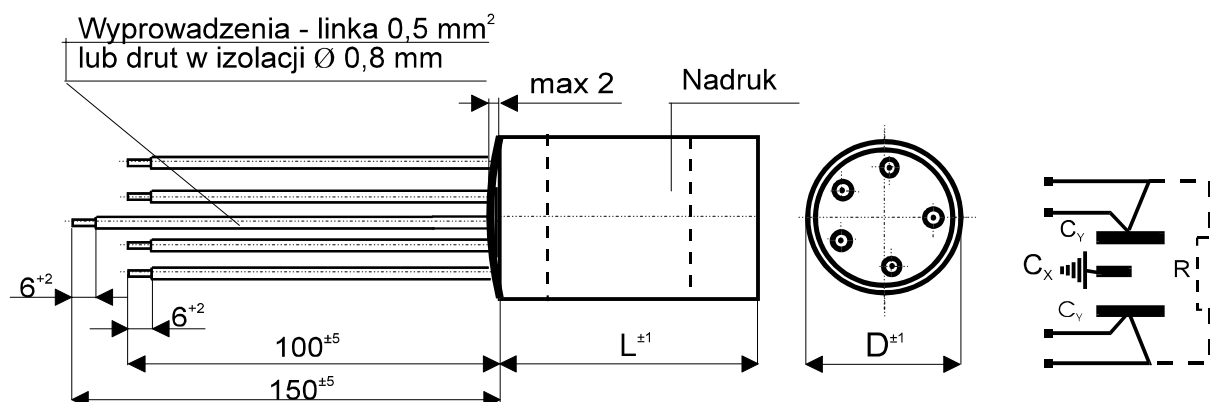


KSPpz - 10-1

KONDENSATORY PRZECIWKŁÓCENIOWE KLASY X1Y2



ZASTOSOWANIE

Kondensatory przeciwzakłócenia klasy X1Y2 typu KSPpz-10-1 przeznaczone są do pracy w obwodach prądu przemiennego o napięciu nie przekraczającym 250 V i częstotliwości 50 Hz. Produkowane są w obudowie tworzywowej.

Parametry techniczne kondensatorów KSPpz-10-1 odpowiadają wymaganiom normy EN 60384-14.

WYMAGANIA

Kondensatory KSPpz-10-1 posiadają atest VDE, EN 60384-14.

DANE TECHNICZNE:

Kategoria klimatyczna	40/100/21/C
Pojemność znamionowa	wg tabeli
Tolerancja pojemności	± 20 %
Prąd znamionowy	6,3 A
Napięcie znamionowe	250 V / 50 Hz
Rezystancja izolacji	≥ 6000 MΩ
Wytrzymałość elektryczna izolacji:	
klasa X1	1625 V~ / 2 sec.
klasa Y2	2000 V~ / 2 sec.
między zwartymi końcówkami a obudową	2500 V~ / 2 sec.
Obowiązujące Warunki Techniczne	WT - 00/MIFLEX/KSPpz

 **MIFLEX S.A.**

ZAKŁADY PODZESPOŁÓW RADIOWYCH
99-300 KUTNO, UL. GRUNWALDZKA 3

Tel.: (24) 355 11 00+02

Fax: (24) 355 11 88

E-mail: miflex@miflex.com.pl

Data aktualizacji: 05.05.2008 r.

KSPpz - 10-1

KONDENSATORY PRZECIWKŁÓCENIOWE KLASY X1Y2

Pojemność		Wymiary		Uwaga	
C (X1)	2 x C(Y2)	D	L		
μF	pF	mm			
0,022	2 x 2 700	11	32	x	
0,027	2 x 2 700			x	
0,047	2 x 2 700	13,5	37		
0,047	2 x 4 700	14	32	x	
0,068	2 x 2 700			x	
0,068	2 x 4 700			x	
0,1	2 x 2 700			x	
0,1	2 x 4 700	16	37		
0,1	2 x 4 700	14		x	
0,1	2 x 10 000	16			
0,1	2 x 15 000	16			
0,1	2 x 27 000	18		42	x
0,15	2 x 2 700	16		37	
0,15	2 x 4 700				
0,15	2 x 10 000	18	37	x	
0,15	2 x 15 000			x	
0,22	2 x 2 700			x	
0,22	2 x 4 700			x	
0,22	2 x 10 000	20	42		
0,22	2 x 15 000				
0,22	2 x 22 000	22		x	
0,22	2 x 27 000			x	
0,27	2 x 2 700	20			
0,27	2 x 4 700	22		x	
0,27	2 x 10 000			x	
0,27	2 x 15 000			x	
0,27	2 x 22 000			x	
0,27	2 x 27 000			x	
0,47	2 x 27 000	30		x	

Uwaga:

1. Dopuszcza się inne długości wyprowadzeń, oraz długości części odizolowanych i ich tolerancje (po uzgodnieniu z producentem).
2. Odizolowane części wyprowadzeń mogą być:
 - cynowane,
 - niecynowane,
 - zakończone końcówkami połączeniowymi.
3. Kondensator może być wykonany z rezystorem.
4. Dopuszcza się inne pojemności mieszczące się w granicach minimalnych i maksymalnych pojemnościach zawartych w tabeli.
5. „x” – produkcja po uzgodnieniu

 **MIFLEX S.A.**

ZAKŁADY PODZESPOŁÓW RADIOWYCH
99-300 KUTNO, UL. GRUNWALDZKA 3

Tel.: (24) 355 11 00+02

Fax: (24) 355 11 88

E-mail: miflex@miflex.com.pl

Data aktualizacji: 05.05.2008 r.