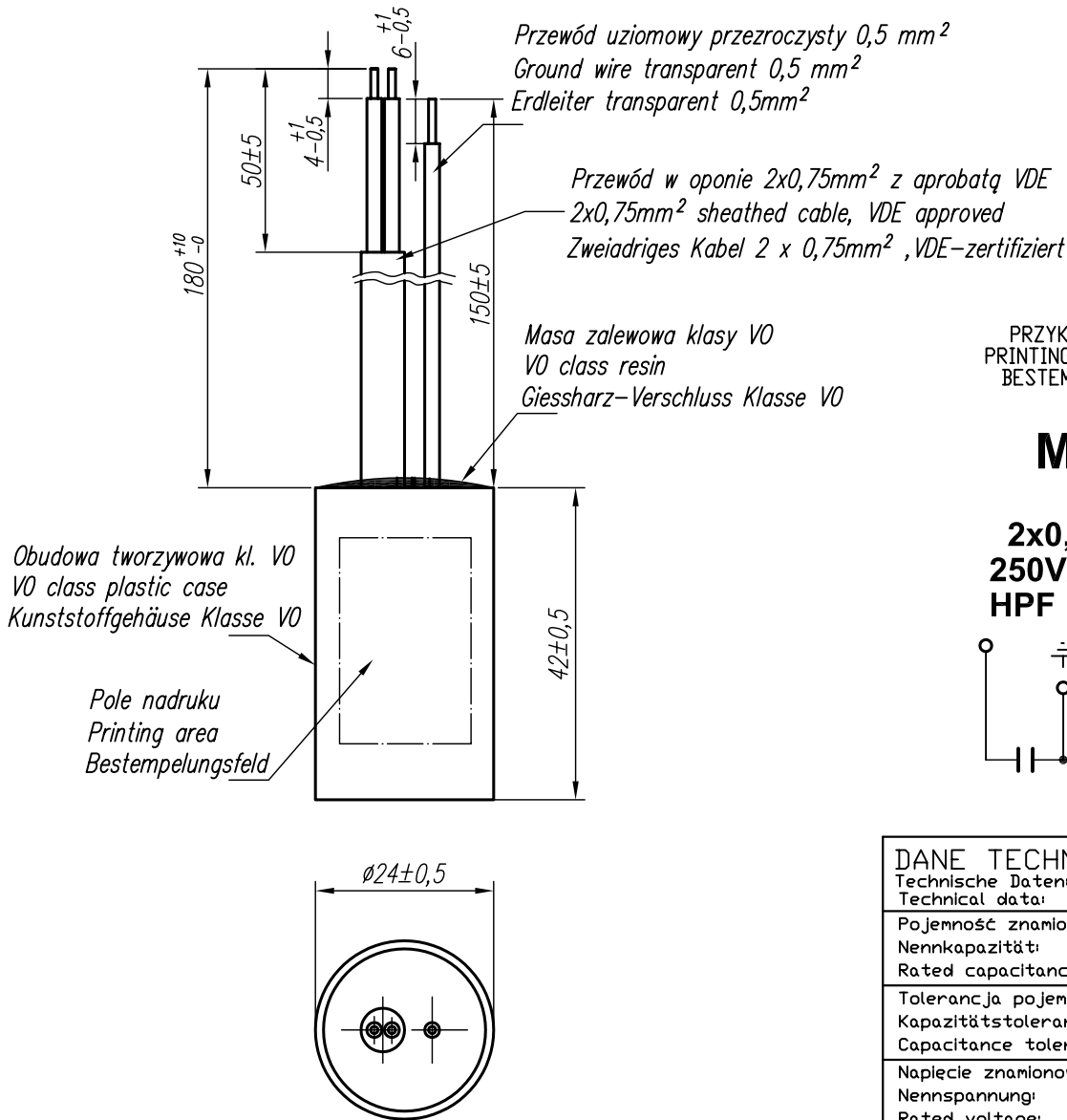
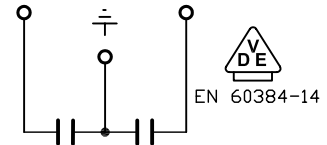


Kondensator przeciwzakłóceńowy Entstörkondensator / RFI Capacitor



PRZYKŁADOWY NADRUK
PRINTING LAYOUT EXAMPLE
BESTEMPELUNGSBEISPIEL

MIFLEX
X01-2
2x0,027µF (Y2)
250VAC 50/60Hz
HPF 25/085/21 C



01/06

DANE TECHNICZNE:

| | |
|--|------------------|
| Technische Daten: Technical data: | |
| Pojemność znamionowa: Nennkapazität: | 2 x 0,027µF (Y2) |
| Rated capacitance: | |
| Tolerancja pojemności: Kapazitätstoleranz: | ±20% |
| Capacitance tolerance: | |
| Napięcie znamionowe: Nennspannung: | 250Vac |
| Rated voltage: | |
| Częstotliwość napięcia: Nennfrequenz: | 50±60Hz |
| Rated frequency: | |
| Kategoria klimatyczna: Klimatische Kategorie: | 25/085/21 C |
| Climatic category: | |
| 100% test napięciowy u producenta: 100% Prüfspannung beim Hersteller: 100% Voltage Test in production: | |
| kl.Y2 - 2700Vdc - 2s | |
| Wymagania: Anforderungen: | EN 60384-14 |
| Requirements: | |

Uwaga:

(Bemerkung/Note)

- Wyrób spełnia wymagania Dyrektywy RoHS (2002/95/WE).
Dieses Produkt erfüllt die Anforderungen der
RoHS-Richtlinie (2002/95/EG).
This product fulfils the requirements of the
RoHS Directive (2002/95/EC).
- Dopuszcza się inne długości części odizolowanych.
Other stripped lengths are permissible.
Andere Abisolierungslängen sind zulässig.

 **MIFLEX S.A.**

ZAKŁADY PODZESPOŁÓW RADIOWYCH
99-300 KUTNO, UL. GRUNWALDZKA 3 POLAND
Chief Engineering Specialist +48 24 355 12 10
Design Department +...355 12 77
Production Engineering Department +...355 12 77
Fax +...355 11 88
E-mail miflex@miflex.com.pl

Strona 1/1
(Seite/Page)

Data aktualizacji: 08.02.2008
(Letzte Aktualisierung/Revision date)