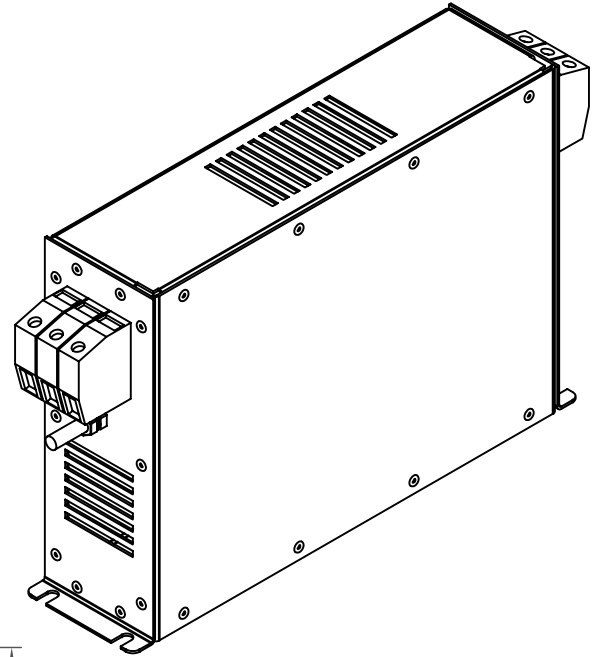
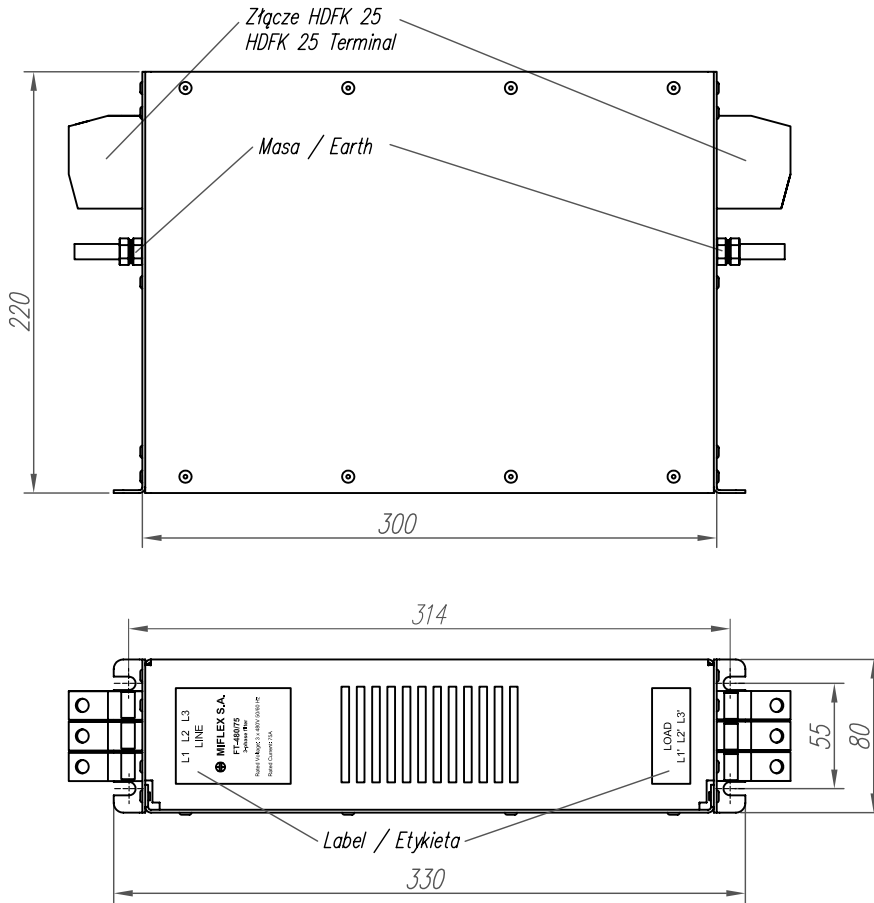
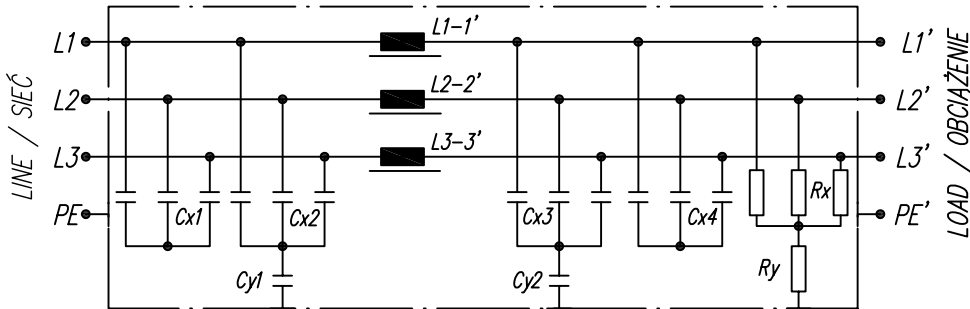


Filtr trójfazowy 3-phase filter



Circuit / Schemat elektryczny



Cx1, Cx2, Cx3, Cx4	Cy1, Cy2	L1-1', L2-2', L3-3'	Rx, Ry
2,2µF	2,2µF	0,3mH	580kΩ

TECHNICAL DATA / DANE TECHNICZNE:	
Rated Voltage/ Napięcie znamionowe	3 x 480 V 50 / 60 Hz
Rated Current/ Prąd znamionowy	75A
Conforming to/ Zgodność z	VDE 0565-3/ IEC 950/ UL 1283
Test voltage/ Napięcie probiercze	L-L 2100 V, DC 1 s L-PE 2700 V, DC 1s
Overload/ Przeciążalność	1,5 x I _{Nenn} 1 min / h
Climatic category/ Kategoria klimatyczna	DIN IEC 68 P.1 25/085/21

Note / Uwaga:

This product fulfils the requirements of the RoHS Directive (2002/95/EC).
Wyrób spełnia wymagania Dyrektywy RoHS (2002/95/WE).

MIFLEX S.A.

ZAKŁADY PODZESPOŁÓW RADIOWYCH
99-300 KUTNO, UL. GRUNWALDZKA 3 POLAND
Chief Engineering Specialist +48 24 355 12 10
Design Department +48 24 355 12 77
Production Engineering Department +48 24 355 12 77
Fax +48 24 355 12 88
E-mail miflex@miflex.com.pl

Strona 1/1
(Seite/Page)

Data aktualizacji: 20.07.2009
(Letzte Aktualisierung/Revision date)