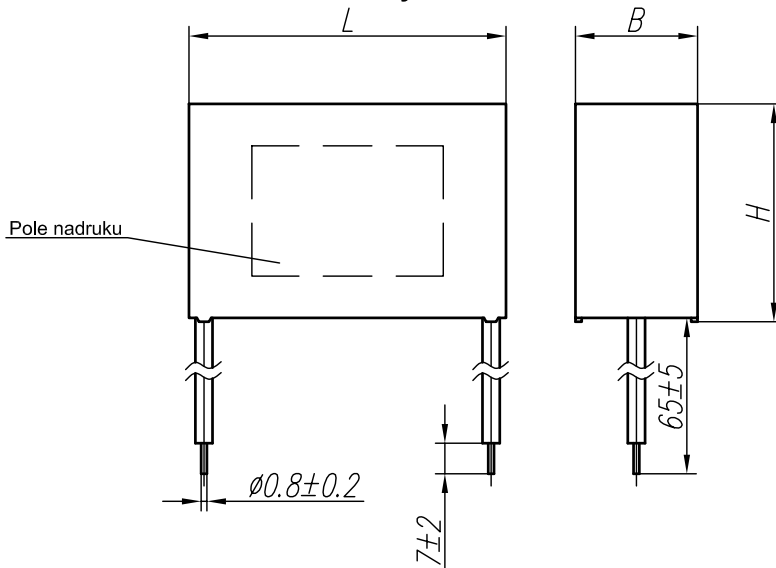


KONDENSATORY POLIPROPYLENOWE PRĄDU PRZEMIENNEGO DO SILNIKÓW ELEKTRYCZNYCH

Wykonanie 02

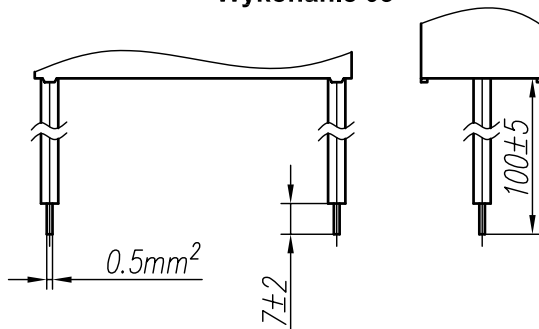


Wymiary kondensatora

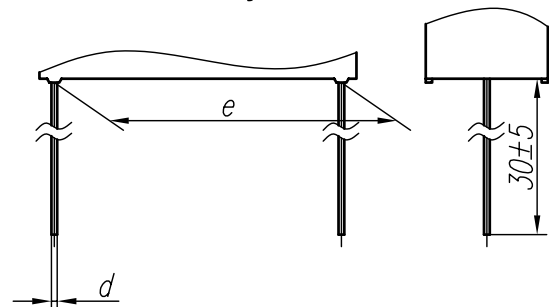
Pojemność μF	Wymiary				
	B ±1	H ±1	L ±1	d ±0.2	e ±0.5
	wyk. 04				
	mm	mm	mm	mm	mm
0.5	11.5	20.5	31.5	0.8	27.5
0.68					
1	15	24.5	41.4		
1.5	16	28.5			
2					
2.5	17.9	33	37.5		
3					
3.5	21	38	42.1	1	38
4					
4.5					
5					
5.5	6				
6					

Inne długości wyprowadzeń oraz inne wymiary kondensatorów i inne pojemności z podanego zakresu na życzenie odbiorcy.

Wykonanie 03



Wykonanie 04



DANE TECHNICZNE:

- Tolerancja pojemności:
 - ±5%; ±10%,
 - Napięcie znamionowe UR:
 - 400V / 450V / 50Hz,
 - Kategoria klimatyczna:
 - 25/85/21 / 400V~ wg PN-EN 60068-1,
 - 25/70/21 / 450V~ wg PN-EN 60068-1,
 - Tangens kąta stratności przy 1V / 1kHz:
 - ≤ 0,001
 - Temperatura pracy:
 - +85°C / 400V~,
 - +70°C / 450V~,
 - Wytrzymałość elektryczna między końcówkami:
 - 2 U_R - 60s,
 - Obudowa:
 - tworzywowa,
 - Wyprowadzenia:
 - wykonanie 02 drut Cu z powłoką cynową w izolacji PCV,
 - wykonanie 03 linka Cu w izolacji PCV z cynowaną końcówką,
 - wykonanie 04 drut Cu z powłoką cynową ,
 - Klasa pracy:
 - C (3000h) 400V~,
 - D (1000h) 450V~,
 - Klasa bezpieczeństwa:
 - S0,
 - Kondensatory spełniają normy:
 - PN-EN 60252-1.
- Wyrób spełnia wymagania Dyrektywy RoHS (2011/65/WE).

MIFLEX S.A.

ZAKŁADY PODZESPOŁÓW RADIOWYCH
99-300 KUTNO, ul.GRUNWALDZKA 3
Telefon: +48 24 355 11 00
Fax: +48 24 355 11 88
e-mail: miflexsa@miflex.com.pl

Data aktualizacji
29.06.2020

Index - I250V...

Strona
1/1