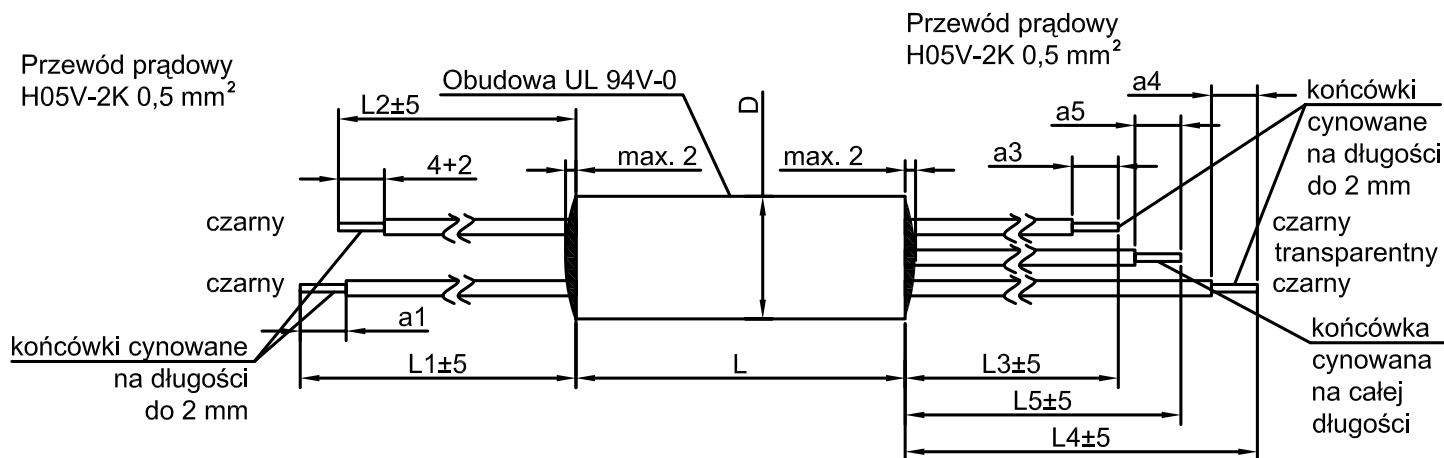
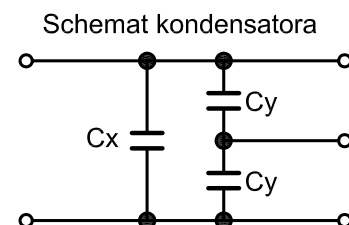


Kondensator przeciwzakłóceńowy



Pojemność [X1 Y2]	Wyk.	Wymiary											
		D	L	L1	a1	L2	a2	L3	a3	L4	a4	L5	a5
μF		mm	mm	mm	mm	mm	mm	mm	mm	mm	mm	mm	mm
0,1 + 2 x 0,0027	F	16,5 ^{+1/-0,5}	42,5	160	4+2	160	4+2	80	6+2	240	6+2	160	6+2
	I			100	4±1	100	4±1	60	5±1	60	5±1	40	5±1
	L			180	6+2	250	5 ^{+1/-0,5}	190	5 ^{+1/-0,5}	190	5 ^{+1/-0,5}	190	4+2
0,22 + 2 x 0,0027	E	22,0±0,5	42,5	220	6+2	220	6+2	80	6+2	80	6+2	130	6+2
	L			180	6+2	250	5 ^{+1/-0,5}	190	5 ^{+1/-0,5}	190	5 ^{+1/-0,5}	190	4+2



Zastosowanie:

Kondensatory przeciwzakłóceńowe typu KSPpz-10 przeznaczone są do tłumienia zakłóceń elektromagnetycznych w urządzeniach elektrycznych o napięciu znamionowym 250V prądu przemiennego o częstotliwości znamionowej 50±10Hz i zakresie temperatur pracy objętych kategorią klimatyczną filtra.

Istnieje możliwość uzgodnienia innych pojemności oraz długości i rodzaju wyprowadzeń.

Kondensator może być wykonany z rezystorem.

Wyrób spełnia wymagania Dyrektywy RoHS (2011/65/WE).

DANE TECHNICZNE:

Pojemność znamionowa: zgodnie z tabelą

Tolerancja pojemności: ±20%

Napięcie znamionowe: 250Vac

Częstotliwość napięcia: 50+60Hz

Kategoria klimatyczna: 40/100/21C

R rezystora rozładowczego: -

100% test napięciowy u producenta:
kl.X1 - 1625Vdc - 2s
kl.Y2 - 2800Vdc - 2s

Wymagania: EN 60384-14

 **MIFLEX SA**

ZAKŁADY PODZESPOŁÓW RADIOWYCH
99-300 KUTNO, ul.GRUNWALDZKA 3
Telefon: +48 24 355 11 00
Fax: +48 24 355 11 88
e-mail: miflexsa@miflex.com.pl

Indeks - A10..

Data aktualizacji
25.06.2020

Strona
1/1