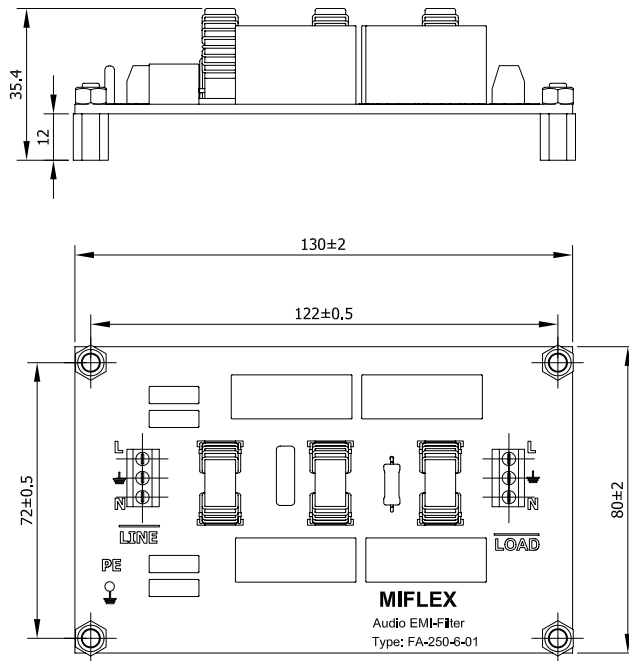
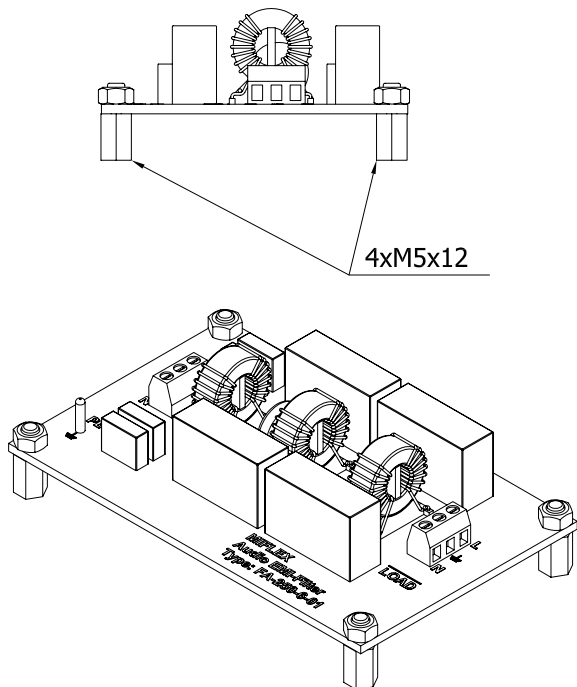
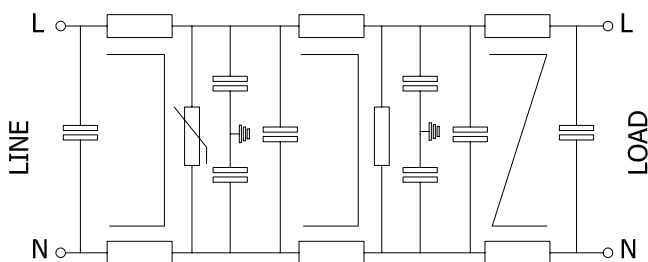


Filtr przeciwzakłóceńowy audio



Schemat elektryczny.



Uwaga:

1. Wyrób spełnia wymagania Dyrektywy RoHS (2011/65/WE).

DANE TECHNICZNE:

Pojemność znamionowa:	kl. X2 – 4x0,68 μ F kl. Y2 – 4x0,68 nF
Tolerancja pojemności:	$\pm 20\%$
Indukcyjność znamionowa:	2x3,3mH(x3) +50/-30%
Rezystor:	150k Ω
Prąd znamionowy:	6A
Napięcie znamionowe:	250VAC
Częstotliwość napięcia:	50 \pm 60Hz
Kategoria klimatyczna:	25/100/21 C
100% test napięciowy u producenta:	kl. X2 – 1625Vdc – 2s kl. Y2 – 2800Vdc – 2s
Wymagania:	EN 60939 – 2; EN 60335 – 1 p. 30



MIFLEX SA

ZAKŁADY PODZESPOŁÓW RADIOWYCH

99-300 KUTNO, ul. GRUNWALDZKA 3

Telefon: +48 24 355 11 00

Fax: +48 24 355 11 88

e-mail: miflexsa@miflex.com.pl

Data aktualizacji
18.06.2020

Strona
1/1