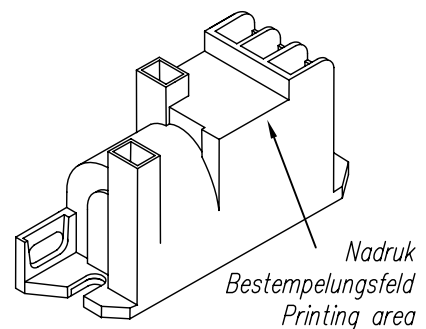
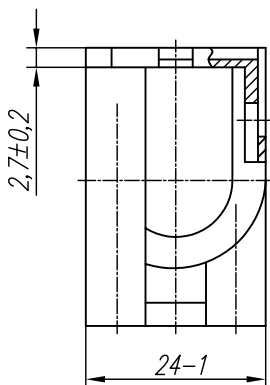
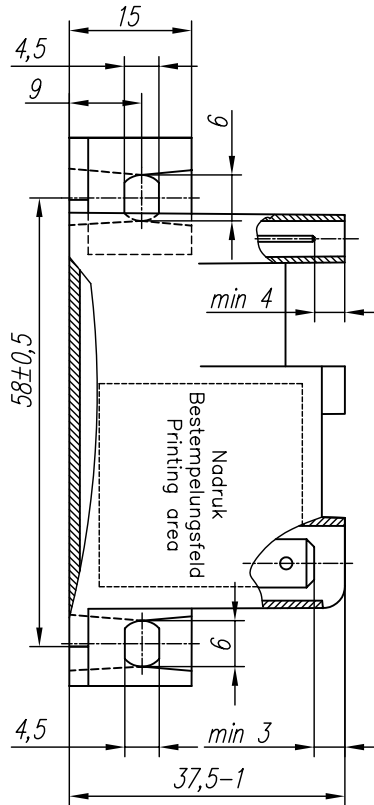
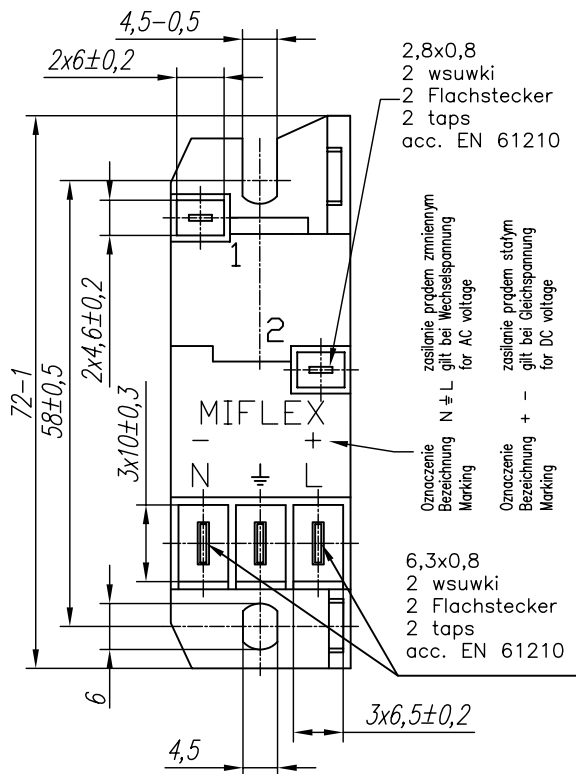


GENERATOR W.N. / ZÜNDGERÄT / IGNITER



| DANE TECHNICZNE | |
|--|---|
| Technische Daten | |
| Performance | |
| Częstotliwość wyladowań: Taktfunken: Repetitive spark: | $2+6\text{ Hz} \oplus 6\text{V DC}$ $T=+20^{\circ}\text{C}\pm 5^{\circ}\text{C}$ |
| Napięcie zasilania: Versorgungsspannung: Main voltage: | 6VDC (5+6,6) VDC |
| Pobór mocy: Leistungsaufnahme: Power consumption: | max. 1 W |
| Trwałość: Lebensdauer: Life time: | min. 4 000 000 wyladowań Entladungen ignitions |
| Temperatura pracy: Umgebungstemperatur: Ambient temperature: | $(0\pm 120)^{\circ}\text{C}$ |
| Masa: Gewicht: Weight: | $42\text{ g} \pm 5\text{g}$ |
| Wyjścia wn: Ausgänge: Outlets: | 1, 2 |
| Przeskok iskry: Funkenstrecken: Spark gap: | $2\times 4\text{mm}$ |
| Certyfikaty: Prüfzeichen: Approvals: | CE |
| Wymagania: Anforderungen: Requirements: | DIN EN 60335-1 (VDE 0700-1):2012-10; EN 60335-1:2012 DIN EN 60335-1 Ber.1 (VDE 0700-1 Ber.1):2014-04; EN 60335-1:2012/AC:2014 EN 60335-1:2012/A11:2014 DIN EN 60335-1/A13 (VDE 0700-1/A13):2018-07; EN 60335-1:2012/A13:2017 DIN EN 60335-2-102 (VDE 0700-102):2016-09; EN 60335-2-102:2016 |
| Obowiązujące Warunki Techniczne: Technische Richtlinien: Valid specifications: | WT-04/MIFLEX/W09 |
| Wyrób spełnia wymagania Dyrektywy RoHS (2011/65/WE+2015/863) Dieses Produkt erfüllt die Anforderungen der RoHS-Richtlinie (2011/65/EU + 2015/863) This product fulfills the requirements of the RoHS Directive (2011/65/EU + 2015/863) | |

UWAGA/ACHTUNG/ATTENTION

Podłączenie zasilania niezgodnie z oznaczeniem na obudowie generatora spowoduje jego uszkodzenie.
Wenn das Zündgerät an Spannungsversorgung nicht gemäss Markierung angeschlossen wird, wird es beschädigt.
Connecting of the power supply inconsistently with the mark on the casing of the igniter will cause it's damage.

MIFLEX S.A.

ZAKŁADY PODZESPOŁÓW RADIOWYCH
99-300 KUTNO, ul.GRUNWALDZKA 3
Telefon: +48 24 355 11 00
Fax: +48 24 355 11 88
e-mail: miflexsa@miflex.com.pl

Indeks: W09-2A-6V

Data aktualizacji / Letzte Aktualisierung / Revision date
2020.05.26

Strona / Seite / Page
1/1