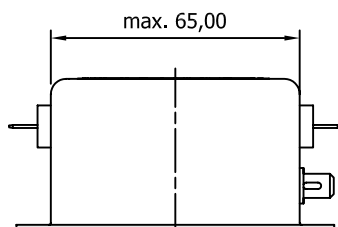
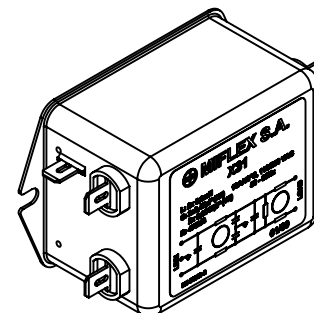
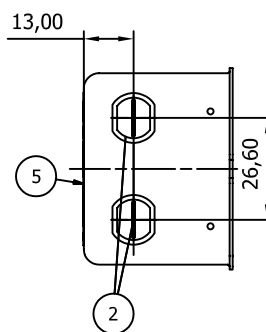
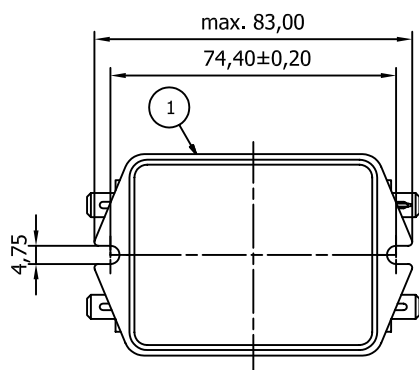
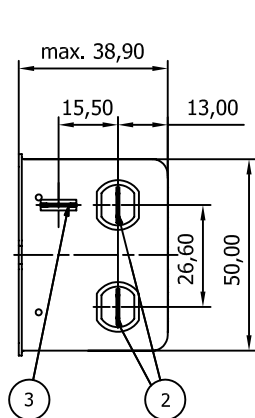
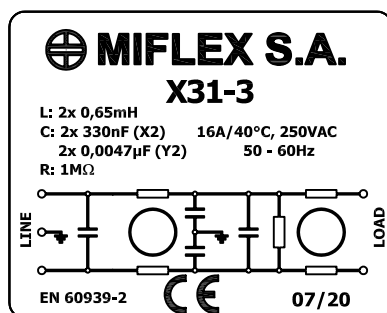


Filtr przeciwzakłóceńowy Entstörfilter / RFI Filter

wyk. 03 / ver. 03



Przykład etykiety
Label layout



Item.	Nazwa części / Part name
1	Obudowa metalowa / Metal case
2	Złącze 6,3 x 0,8 / 6,3 x 0,8 tab connector
3	Konektor masy 6,3 x 0,8 / 6,3 x 0,8 ground connector
4	Etykieta / Label

DANE TECHNICZNE: Technische Daten: Technical data:	
Pojemność znamionowa: Nennkapazität: Rated capacitance:	X2 - 2x 330nF Y2 - 2x 4,7nF
Tolerancja pojemności: Kapazitätstoleranz: Capacitance tolerance:	kl.X2 - 20% kl.Y2 - 20%
Indukcyjność znamionowa: Nenninduktivität: Rated inductance:	2x0,65mH - 30%/+50%
Prąd znamionowy: Nennstrom: Rated current:	16A/40°C
Napięcie znamionowe: Nennspannung: Rated voltage:	250Vac
Częstotliwość napięcia: Nennfrequenz: Rated frequency:	50±60Hz
Kategoria klimatyczna: Klimatische Kategorie: Climatic category:	25/100/21 C
R rezystora rozładawczego: Entladewiderstand: Discharging resistor:	1M0hm
100% test napięciowy u producenta: 100% Prüfspannung beim Hersteller: 100% Voltage Test in production:	kl.X2 - 1625Vdc - 2s kl.Y2 - 2800Vdc - 2s
Wymagania: Anforderungen: Requirements:	EN 60939-2; EN60335-1 p.30

**Filtr przeciwzakłóceńowy
Entstörfilter / RFI Filter**

wyk. 03 / ver. 03

Zastosowanie:

Filtry przeciwzakłóceńowe typu X31 przeznaczone są do tłumienia zakłóceń elektromagnetycznych w urządzeniach elektrycznych o napięciu znamionowym 250V prądu przemiennego o częstotliwości znamionowej $50\pm 10\text{Hz}$ i zakresie temperatur pracy objętych kategorią klimatyczną filtra.

Wyrób spełnia wymagania Dyrektywy RoHS (2011/65/WE).

Application:

X31 type RFI filters are designed to suppress electromagnetic interference in electrical devices with rated voltage 250V AC with a nominal frequency of $50\pm 10\text{Hz}$ and the range of operating temperatures covered by the climatic category of the filter.

This product fulfils the requirements of the RoHS Directive (2011/65/EC)



ZAKŁADY PODZESPOŁÓW RADIOWYCH
99-300 KUTNO, ul.GRUNWALDZKA 3

Telefon: +48 24 355 11 00

Fax: +48 24 355 11 88

e-mail: miflexsa@miflex.com.pl

Data aktualizacji / Letzte Aktualisierung / Revision date
08.06.2020.

Index: **X31CCU03H**

Strona / Seite / Page
2/2