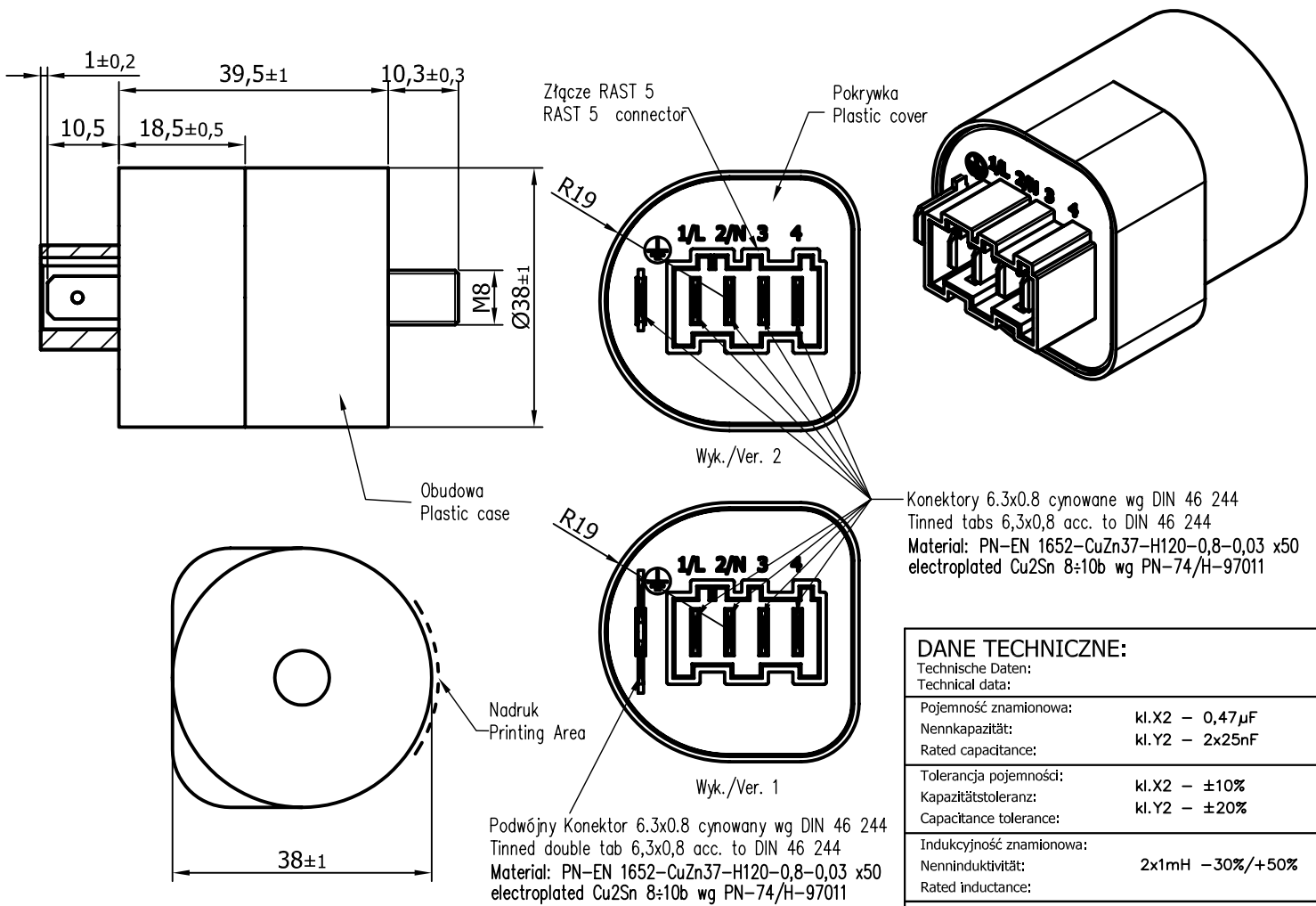


Filtr przeciwzakłóceńowy RFI Filter

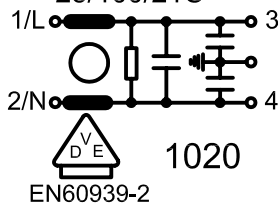


DANE TECHNICZNE:	
Technische Daten: Technical data:	
Pojemność znamionowa: Nennkapazität: Rated capacitance:	kl.X2 - 0,47µF kl.Y2 - 2x25nF
Tolerancja pojemności: Kapazitätstoleranz: Capacitance tolerance:	kl.X2 - ±10% kl.Y2 - ±20%
Indukcyjność znamionowa: Nenninduktivität: Rated inductance:	2x1mH -30%/+50%
Prąd znamionowy: Nennstrom: Rated current:	10A
Napięcie znamionowe: Nennspannung: Rated voltage:	250Vac
Częstotliwość napięcia: Nennfrequenz: Rated frequency:	50±60Hz
Kategoria klimatyczna: Klimatische Kategorie: Climatic category:	25/100/21 C
R rezystora rozładowczego: Entladewiderstand: Discharging resistor:	X26-1 - 680kOhm X26-2 - 680kOhm X26-3 - brak/none
100% test napięciowy u producenta: 100% Prüfspannung beim Hersteller: 100% Voltage Test in production:	kl.X2 - 1625Vdc - 2s kl.Y2 - 2800Vdc - 2s
Wymagania: Anforderungen: Requirements:	EN 60939-2; EN60335-1 p.30 WT-08/MIFLEX/X17-3E/X25/X26

NADRUK
PRINTING LAYOUT

**MIFLEX
X26**

0,47µF (X2) + 680kΩ
+ 2x25nF (Y2) + 2x1mH
250VAC 50/60Hz 10A/40°C
25/100/21C



MIFLEX SA

ZAKŁADY PODZESPOŁÓW RADIOWYCH
99-300 KUTNO, ul.GRUNWALDZKA 3
Telefon: +48 24 355 11 00
Fax: +48 24 355 11 88
e-mail: miflexsa@miflex.com.pl

ISO 9001:2015
TÜV SÜD

Indeks - X26...

Data aktualizacji
(Letzte Aktualisierung/Revision date
08.06.2020

Strona
(Seite/Page)
1/2

Filtr przeciwzakłóceńowy RFI Filter

Zastosowanie:

Filtry przeciwzakłóceńowe X26... przeznaczone są do tłumienia zakłóceń elektromagnetycznych w urządzeniach elektrycznych o napięciu znamionowym 250V prądu przemiennego o częstotliwości znamionowej 50 ± 10 Hz i zakresie temperatur pracy objętych kategorią klimatyczną filtra.

Description:

X26.. type RFI filter are designed to suppress interferences in electronic devices with the rated voltage of 250VAC with rated frequency of 50 ± 10 Hz and the temperature range acc. to filter climatic category.

Wyrób spełnia wymagania Dyrektywy RoHS (2011/65/WE).

This product fulfils the requirements of the RoHS Directive (2011/65/EC).

Kody zamówień/ ordering codes:

X261U44735010G - konektor podwójny/double ground tab

X262U44735010G - konektor pojedynczy/single ground tab

X263U44735010G - konektor podwójny; bez rezystora/double ground tab; without resistor

Charakterystyka tłumienności
Insertion loss

