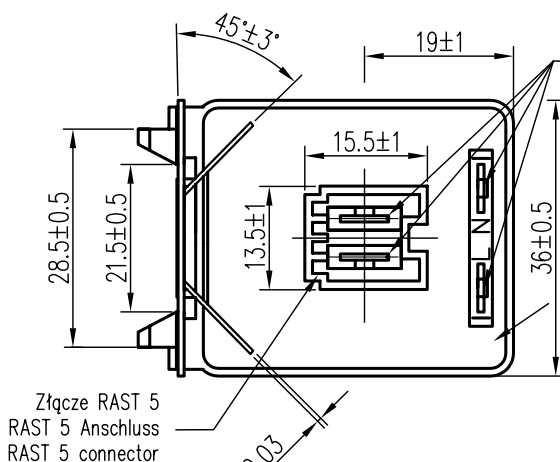
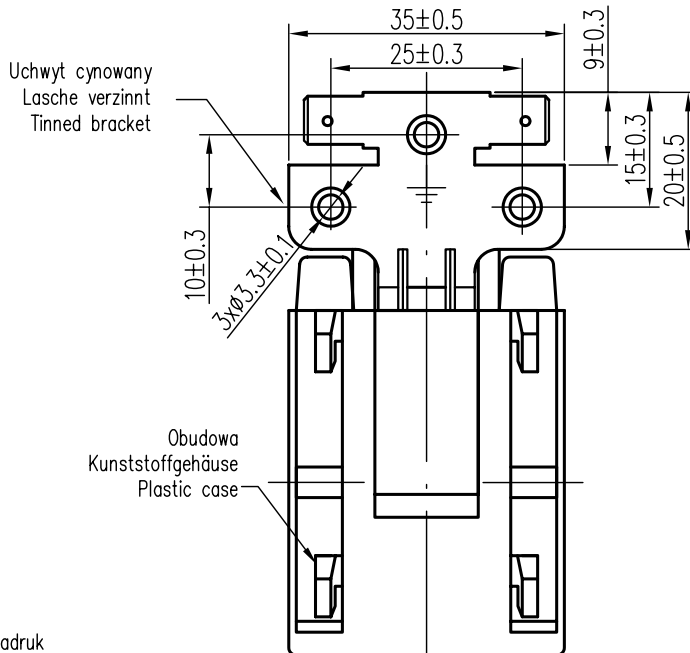
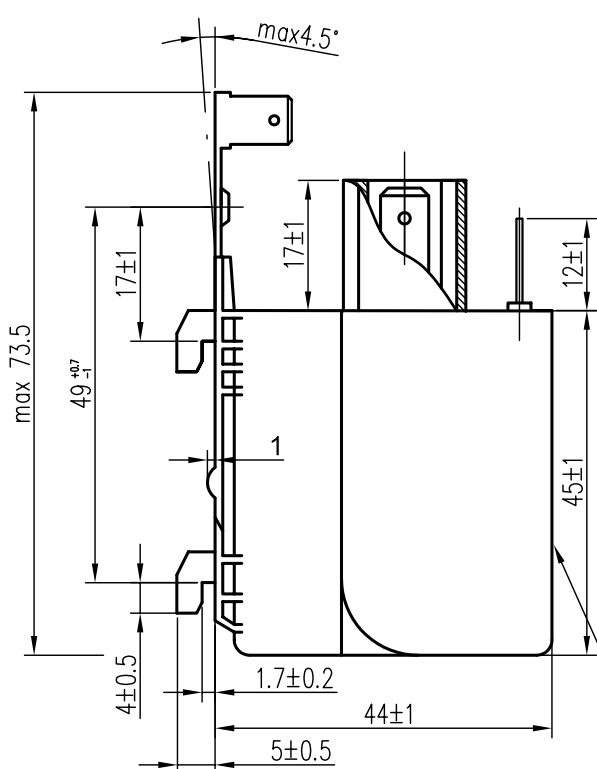


Filtr przeciwzakłóceńowy Enstörfilter / RFI Filter



Złącze RAST 5
RAST 5 Anschluss
RAST 5 connector

Nadruk
Printing Area
Bestempelungsfeld

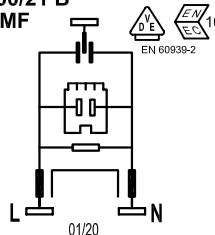
Konektory 6,3x0,8
cynowane wg DIN 46 244
Flachstecker 6,3x0,8
verzinkt, gemäss DIN 46 244
Tinned tabs 6,3x0,8
acc. to DIN 46 244

Masa zalewowa
Giessharz-Verschluss
Filling resin

PRZYKŁADOWY NADRUK
PRINTING LAYOUT EXAMPLE
BESTEMPELUNGSBEISPIEL

MIFLEX X17-3

0.47µF+2x27nF X2Y2
+2x0,3mH +680kΩ
250V~ 50/60Hz 16A/40°C
25/100/21 B
HMF



DANE TECHNICZNE:

Technische Daten: Technical data:	
Pojemność znamionowa: Nennkapazität: Rated capacitance:	kl. X2 - 0,47µF kl. Y2 - 2x4,7nF - 27nF
Tolerancja pojemności: Kapazitätstoleranz: Capacitance tolerance:	±20%
Indukcyjność znamionowa: Nenninduktivität: Rated inductance:	2x0,3mH -30%/+50% 2x0,5mH -30%/+50% 2x1mH -30%/+50%
Prąd znamionowy: Nennstrom: Rated current:	16A/40°C
Napięcie znamionowe: Nennspannung: Rated voltage:	250Vac
Częstotliwość napięcia: Nennfrequenz: Rated frequency:	50±60Hz
Kategoria klimatyczna: Klimatische Kategorie: Climatic category:	25/100/21 B
R rezystora rozładawczego: Entladewiderstand: Discharging resistor:	680kOhm
100% test napięciowy u producenta: 100% Prüfspannung beim Hersteller: 100% Voltage Test in production:	
	kl. X1 - 1625Vdc - 2s kl. Y2 - 2800Vac - 2s
Wymagania: Anforderungen: Requirements:	
	EN 60939-2; EN60335-1 p.30
Obowiązujące Warunki Techniczne: Technische Richtlinien: Valid specifications:	
	WT-02/MIFLEX/X17

Zastosowanie / Application:

Filtry przeciwzakłóceńowe typu X17 przeznaczone są do tłumienia zakłóceń elektromagnetycznych w urządzeniach elektrycznych o napięciu znamionowym 250V prądu przemiennego o częstotliwości znamionowej 50±10Hz i zakresie temperatur pracy objętych kategorią klimatyczną filtra.

X17 type RFI filters are designed to suppress electromagnetic interference in electrical devices with rated voltage 250V AC with a nominal frequency of 50±10Hz and the range of operating temperatures covered by the climatic category of the filter.

Wyrób spełnia wymagania Dyrektywy RoHS (2011/65/WE).
This product fulfils the requirements of the RoHS Directive (2011/65/EC)



ZAKŁADY PODZESPOŁÓW RADIOWYCH
99-300 KUTNO, ul. GRUNWALDZKA 3
Telefon: +48 24 355 11 00
Fax: +48 24 355 11 88
e-mail: miflexsa@miflex.com.pl

Data aktualizacji / Letzte Aktualisierung / Revision date
16.06.2020.

Indeks - X17-3 _____ BH

Strona / Seite / Page
1/1