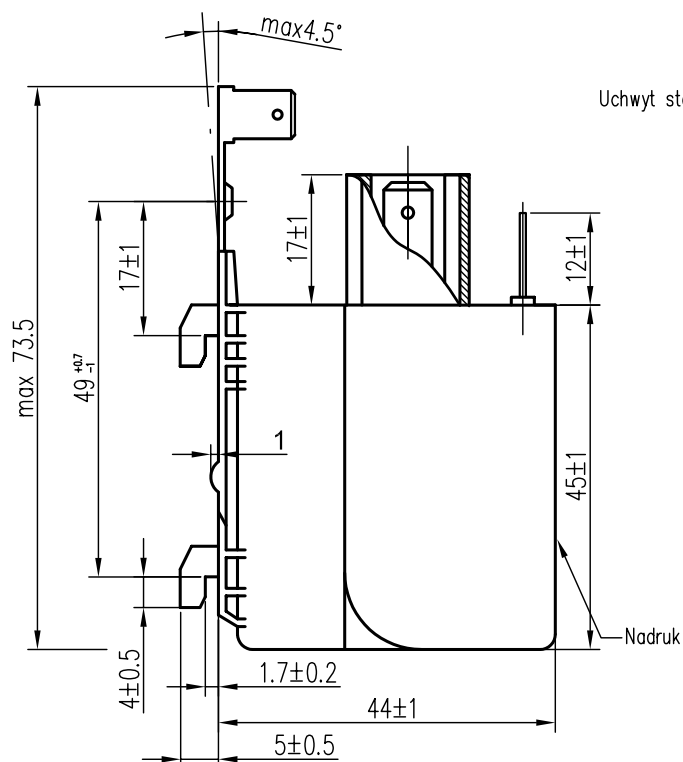
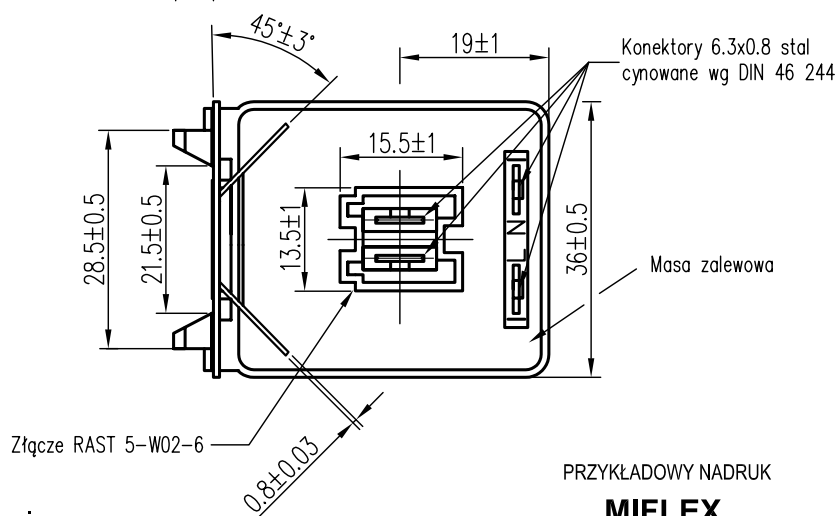
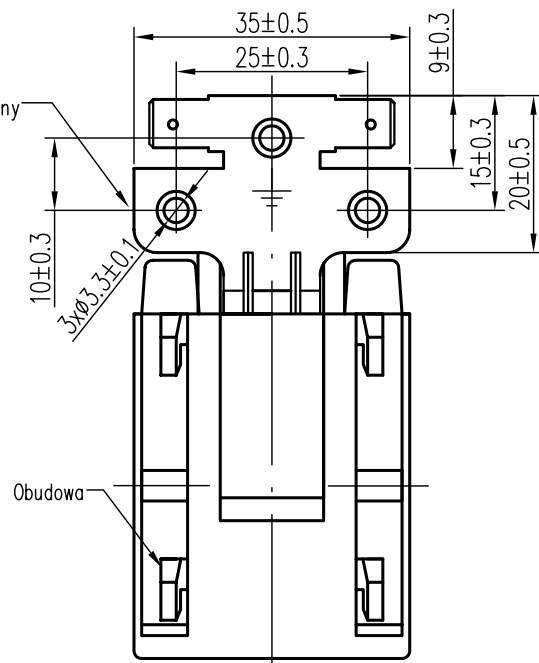


## Filtr przeciwzakłóceńowy



Uchwyt stalowy cynowany



Konektory 6.3x0.8 stal cynowane wg DIN 46 244

Masa zalewowa

### DANE TECHNICZNE:

Pojemność znamionowa: kl.X2 - 0,68μF  
kl.Y2 - 2x4,7nF

Tolerancja pojemności: ±20%

Indukcyjność znamionowa: 2x1mH -30%/+50%

Prąd znamionowy: 16A/40°C

Napięcie znamionowe: 250Vac

Częstotliwość napięcia: 50+60Hz

Kategoria klimatyczna: 25/100/21B

Rezystor: 680kOhm

100% test napięciowy u producenta:

kl.X2 - 1625Vdc - 2s  
kl.Y2 - 2800Vdc - 2s

Wymagania: EN 60939-2; EN60335-1 p.30  
WT-02/MIFLEX/X17

### Zastosowanie:

Filtry przeciwzakłóceńowe typu X17 przeznaczone są do tłumienia zakłóceń elektromagnetycznych w urządzeniach elektrycznych o napięciu znamionowym 250V prądu przemiennego o częstotliwości znamionowej 50+10Hz i zakresie temperatur pracy objętych kategorią klimatyczną filtra.

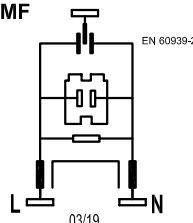
### Uwaga:

1. Wyrób spełnia wymagania Dyrektywy RoHS (2011/65/WE).

### PRZYKŁADOWY NADRUK

#### MIFLEX X17-3

0,68μF+2x4,7nF X2Y2  
+2x1,0mH +680kΩ  
250V~ 50/60Hz 16A/40°C  
25/100/21 B  
HMF



03/19

**MIFLEX SA**

ZAKŁADY PODZESPOŁÓW RADIOWYCH  
99-300 KUTNO, ul.GRUNWALDZKA 3  
Telefon: +48 24 355 11 00  
Fax: +48 24 355 11 88  
e-mail: miflexsa@miflex.com.pl

Data aktualizacji  
09.06.2020

Indeks - X17-144729410AH

Strona  
1/1