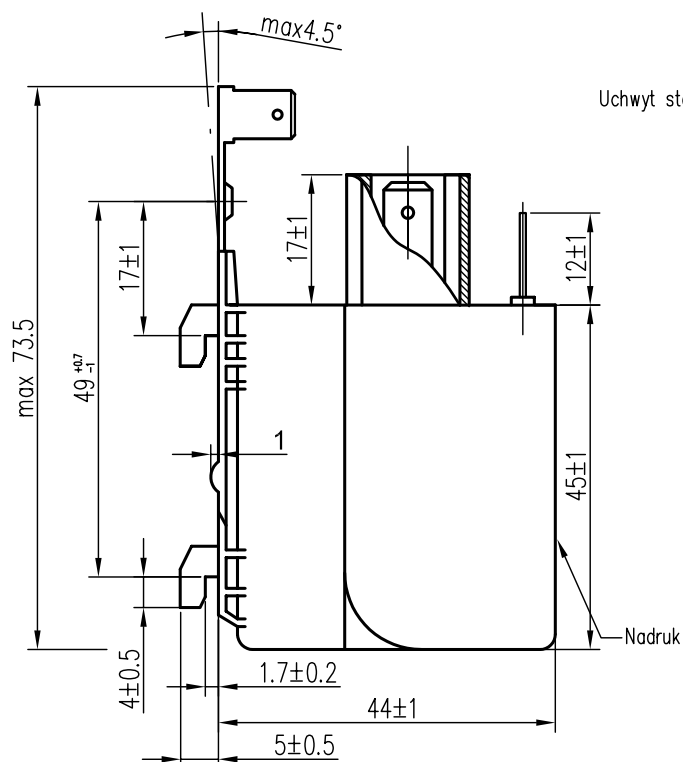
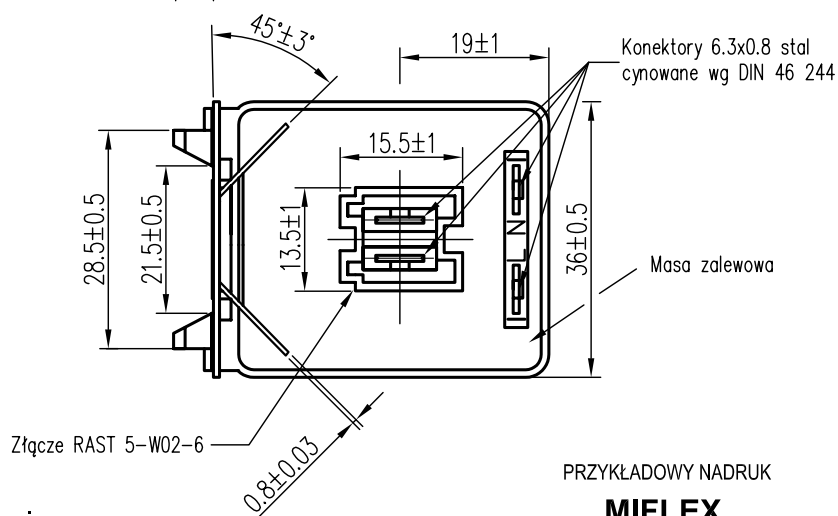
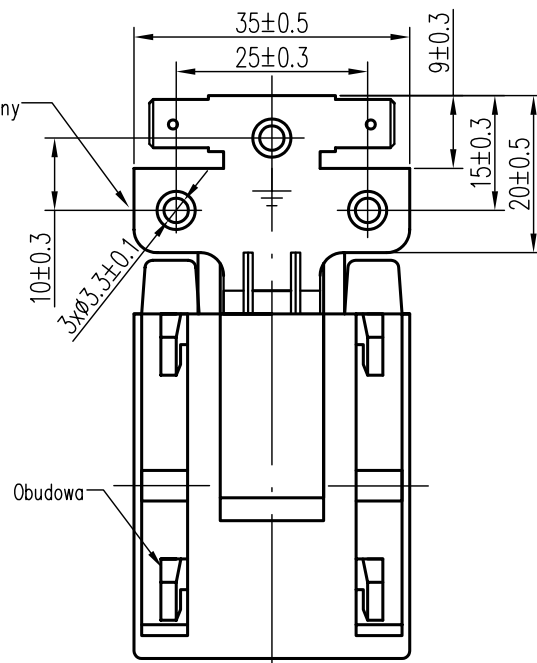


Filtr przeciwzakłóceńowy



Uchwyt stalowy cynowany



Konektory 6.3x0.8 stal cynowane wg DIN 46 244

Masa zalewowa

DANE TECHNICZNE:

Pojemność znamionowa:	kl.X2 - 0,47µF kl.Y2 - 2x4,7nF
Tolerancja pojemności:	±20%
Indukcyjność znamionowa:	2x1mH -30%/+50%
Prąd znamionowy:	16A/40°C
Napięcie znamionowe:	250Vac
Częstotliwość napięcia:	50+60Hz
Kategoria klimatyczna:	25/100/21B
Rezystor:	680kOhm
100% test napięciowy u producenta:	kl.X2 - 1625Vdc - 2s kl.Y2 - 2800Vdc - 2s
Wymagania:	EN 60939-2; EN60335-1 p.30 WT-02/MIFLEX/X17

Zastosowanie:

Filtry przeciwzakłóceńowe typu X17 przeznaczone są do tłumienia zakłóceń elektromagnetycznych w urządzeniach elektrycznych o napięciu znamionowym 250V prądu przemiennego o częstotliwości znamionowej 50+10Hz i zakresie temperatur pracy objętych kategorią klimatyczną filtra.

Uwaga:

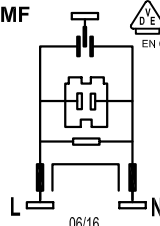
1. Wyrób spełnia wymagania Dyrektywy RoHS (2011/65/WE).

PRZYKŁADOWY NADRUK

MIFLEX X17-1

0,47µF+2x4,7nF X1Y2
+2x1,0mH +680kΩ
250V~ 50/60Hz 16A/40°C
25/100/21 B

HMF



06/16

MIFLEX SA

ZAKŁADY PODZESPOŁÓW RADIOWYCH
99-300 KUTNO, ul.GRUNWALDZKA 3
Telefon: +48 24 355 11 00
Fax: +48 24 355 11 88
e-mail: miflexsa@miflex.com.pl

Indeks - X17-144729410AH

Data aktualizacji
09.06.2020.

Strona
1/1