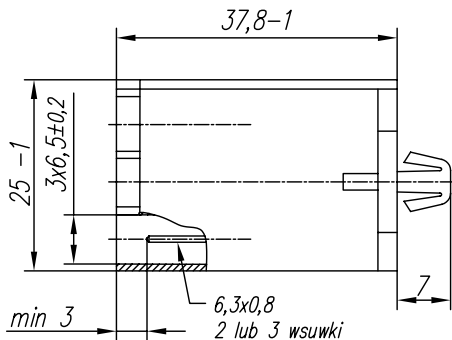


## GENERATOR W.N. / ZÜNDGERÄT / IGNITER

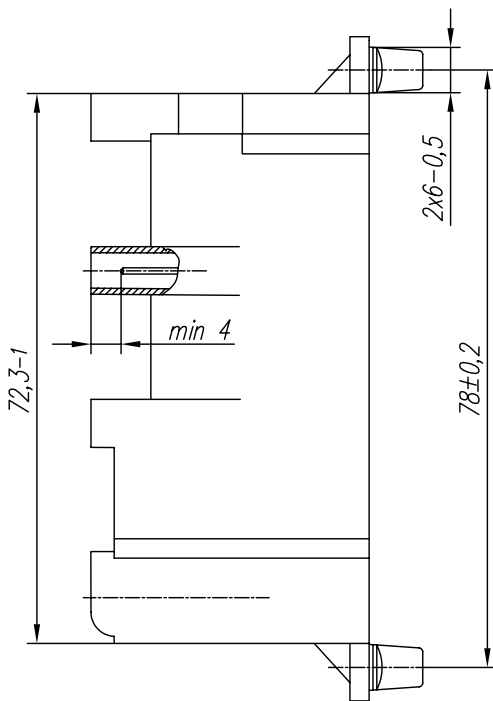


6,3x0,8  
2 lub 3 wsuwki  
2 oder 3 Flachstecker  
2 or 3 tabs  
acc. EN 61210

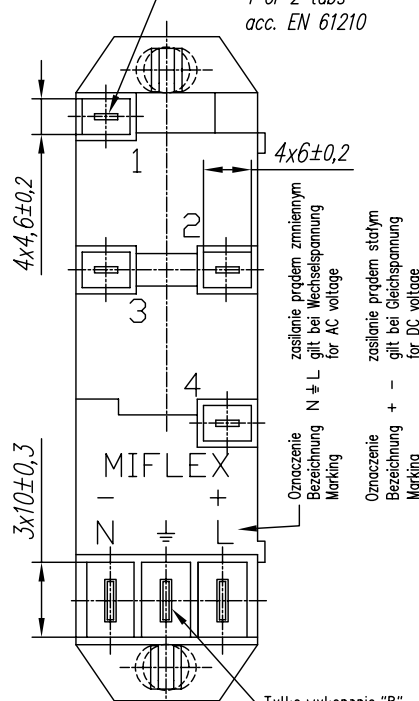
\* - Generatory W08T produkowane są również jako generatory dwuwyjściowe W08T-2A wyjścia oznaczone na obudowie 1 i 2.

- Die W08T Zündergeräte werden auch als W08T-2A mit zwei HS-Ausgängen hergestellt; die entsprechenden Ausgänge sind mit Nummern 1 und 2 auf dem Gehäuse gekennzeichnet.

- The W08T igniters are also produced as 2-outlet igniters W08T-2A; the respective outlets are marked on the housing with numbers 1 and 2

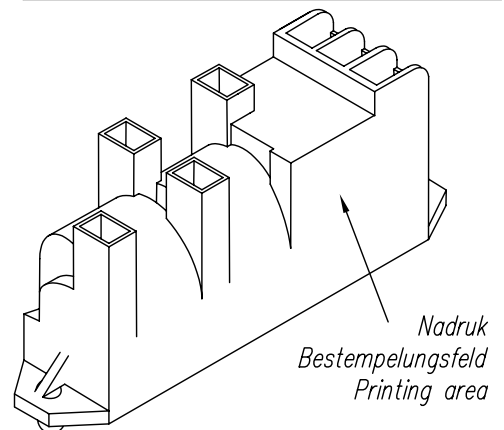
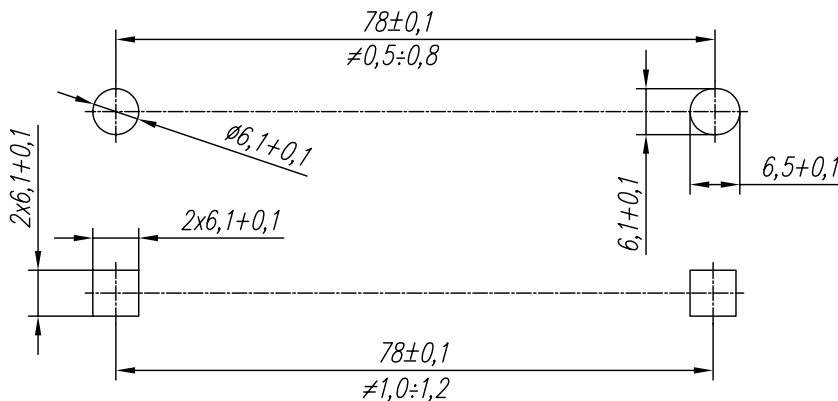


2,8x0,8  
4 lub 2 wsuwki  
4 oder 2 Flachstecker  
4 or 2 tabs  
acc. EN 61210



Tylko wykonanie "B"  
Nur für "B" model  
Only for "B" model

DANE TECHNICZNE			
Technische Daten			
Performance			
Częstotliwość wyładowań: Taktfunken: Repetitive spark:	2,5 Hz ± 20%	U <sub>z</sub> = 230V~	max. 1 Hz U <sub>z</sub> = 230V~ (C model)
Napięcie zasilania: Versorgungsspannung: Main voltage:	220 + 240 VAC		
Częstotliwość napięcia: Nennfrequenz: Main frequency:	50 + 60 Hz		
Pobór mocy: Leistungsaufnahme: Power consumption:	max. 0,6 VA		
Trwałość: Lebensdauer: Life time:	min. 4 000 000	wyładowań Entladungen ignitions	
Temperatura pracy: Umgebungstemperatur: Ambient temperature:	0 + 120 °C		
Masa: Gewicht: Weight:	60 g ± 5 g		
Wykonanie: Model: Model:	* W08T-4A	W08T-4B	W08T-4C
Wyjścia wn: Ausgänge: Outlets:	* 1, 2, 3, 4		
Układ p.z.: EMV Filter: EMI Filter:	-	+	-
Przeskok iskry: Funkenstrecken: Spark gap:	4x4mm lub 2x4mm * 4x4mm order 2x4mm 4x4mm or 2x4mm		
Certyfikaty: Prüfzeichen: Approvals:	VDE, CE		
Wymagania: Anforderungen: Requirements:	DIN EN 60335-1 (VDE 0700-1):2007-02; EN60335-1:2002+A11+A12+Corr.+A2:2006 DIN EN 60335-2-102 (VDE 0700 Teil 102 2007-04; EN 60335-2-102:2006		
Obowiązujące Warunki Techniczne: Technische Richtlinien: Valid specifications:	WT-07/MIFLEX/W08 + App. 1+3		
Wyrób spełnia wymagania Dyrektywy RoHS (2002/95/WE) Dieses Produkt erfüllt die Anforderungen der RoHS-Richtlinie (2002/95/EG) This product fulfils the requirements of the RoHS Directive (2002/95/EC)			



**MIFLEX S.A.**

ZAKŁADY PODZESPOŁÓW RADIOWYCH  
99-300 KUTNO, ul.GRUNWALDZKA 3  
Telefon: +48 24 355 11 00 ÷ 02  
Fax: +48 24 355 11 88  
e-mail: miflex@miflex.com.pl

Data aktualizacji / Letzte Aktualisierung / Revision date  
22.01.2009

Strona / Seite / Page  
1/1