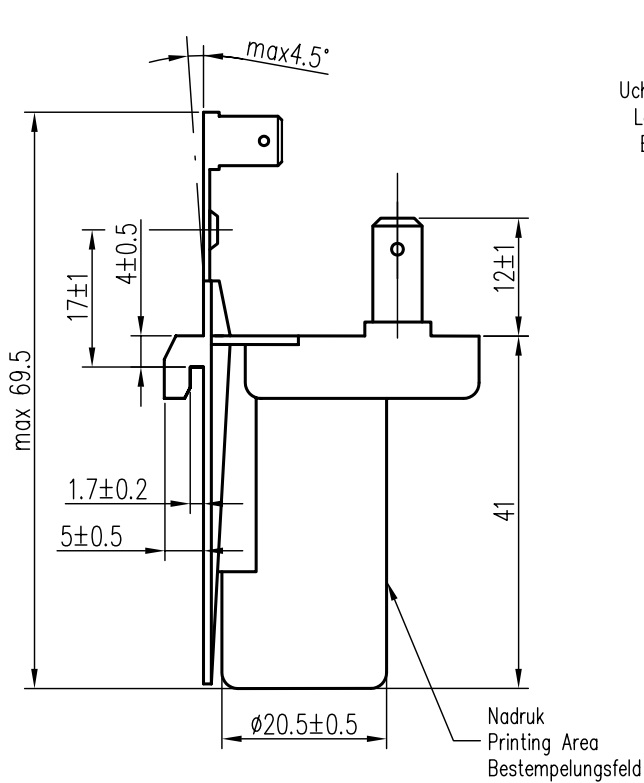
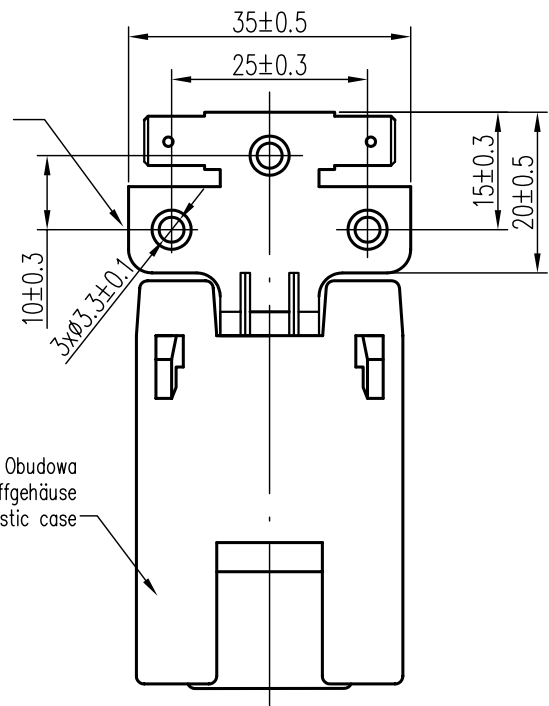


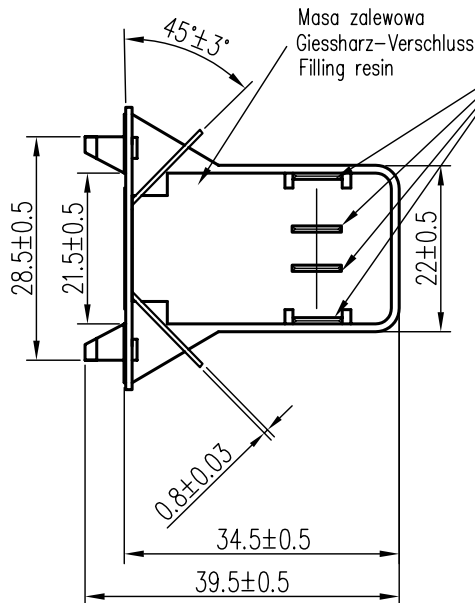
Kondensator przeciwzakłóceńowy Entstörkondensator / RFI Capacitor



Uchwyt cynowany
Lasche verzinkt
Bracket tinned



Obudowa
Kunststoffgehäuse
Plastic case



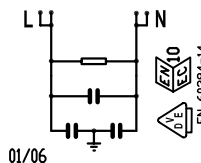
Masa zalewowa
Gießharz-Verschluss
Filling resin

Konektory 6.3x0.8
cynowane wg DIN 46 244
Flachstecker 6,3x0,8
verzinkt, gemäss DIN 46 244
Tinned tabs 6,3x0,8
acc. to DIN 46 244

PRZYKŁADOWY NADRUK
PRINTING LAYOUT EXAMPLE
BESTEMPELUNGSBEISPIEL

L MIFLEX N
X20C

0,1µF (X1) + 1MΩ
+2x0,015µF (Y2)
250VAC 16A/40°C
HMF 25/100/21 B



01/06

DANE TECHNICZNE:

Technische Daten:
Technical data:

Pojemność znamionowa: 0,1µF±0,15µF(X1)+2x2,7nF±27nF(Y2)
Nennkapazität: 0,22µF(X1)+2x2,7nF±10nF(Y2)
Rated capacitance:

Tolerancja pojemności:
Kapazitätstoleranz: ±20%
Capacitance tolerance:

Prąd znamionowy:
Nennstrom: 16A/40°C
Rated current:

Napięcie znamionowe:
Nennspannung: 250Vac
Rated voltage:

Częstotliwość napięcia:
Nennfrequenz: 50+60Hz
Rated frequency:

Kategoria klimatyczna:
Klimatische Kategorie: 25/100/21 B
Climatic category:

R rezystora rozładowczego:
Entladewiderstand: 1MΩhm
Discharging resistor:

100% test napięciowy u producenta:
100% Prüfspannung beim Hersteller:
100% Voltage Test in production:
kl.X1 - 1625Vdc - 2s
kl.Y2 - 2800Vdc - 2s

Wymagania:
Anforderungen: EN 60384-14; EN60335-1 p.30
Requirements:

Uwaga:
(Bemerkung/Note)

- Wyrób spełnia wymagania Dyrektywy RoHS (2002/95/WE).
Dieses Produkt erfüllt die Anforderungen der
RoHS-Richtlinie (2002/95/EG).
This product fulfils the requirements of the
RoHS Directive (2002/95/EC).
- Dopuszcza się inne typy uchwytu mocującego
Andere Typen der Lasche sind zulässig
The different types of clamping bracket are permissible

MIFLEX S.A.

ZAKŁADY PODZESPOŁÓW RADIOWYCH
99-300 KUTNO, UL. GRUNWALDZKA 3 POLAND

Chief Engineering Specialist +48 24 355 12 10
Design Department +...355 12 77
Production Engineering Department +...355 12 77
Fax +...355 11 88
E-mail miflex@miflex.com.pl

Strona 1/1
(Seite/Page)

Data aktualizacji: 08.02.2008
(Letzte Aktualisierung/Revision date)