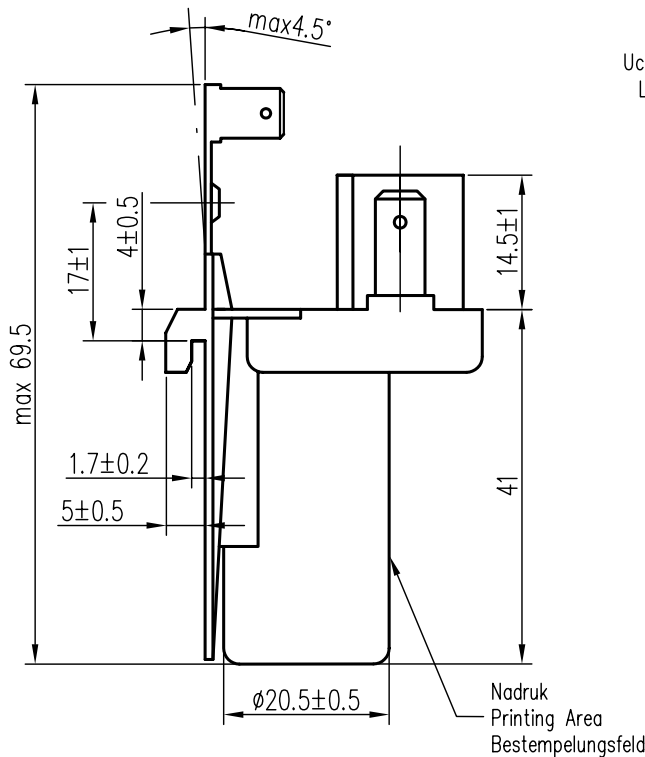
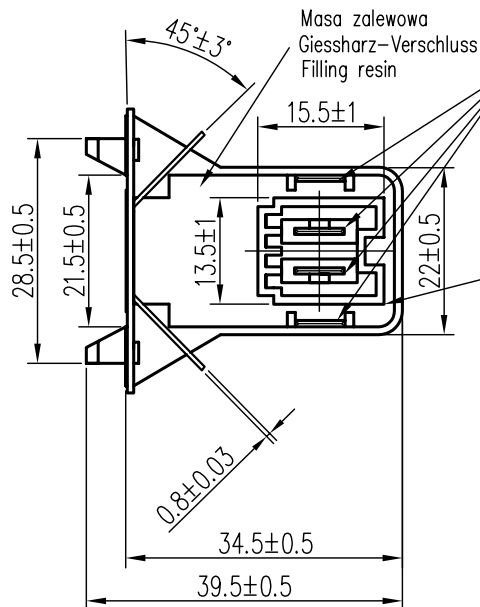
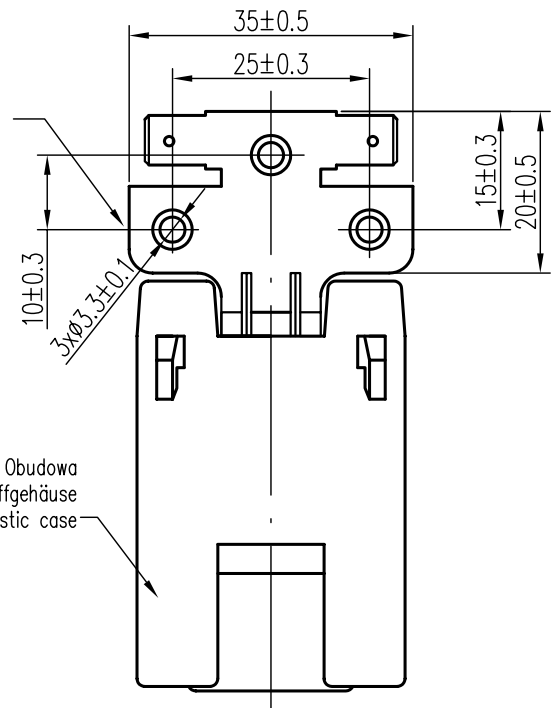


Kondensator przeciwzakłóceńowy Entstörkondensator / RFI Capacitor



Uchwyt cynowany
Lasche verzinkt
Tinned bracket

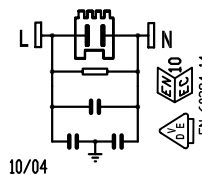


Złącze RAST 5-W2.00
RAST 5-W2.00 Anschluss
RAST 5-W2.00 connector

PRZYKŁADOWY NADRUK
PRINTING LAYOUT EXAMPLE
BESTEMPELUNGSBEISPIEL

L MIFLEX N
X20A

0,1µF (X1) + 1MΩ
+2x0,015µF (Y2)
250VAC 16A/40°C
HMF 25/100/21 B



DANE TECHNICZNE:

Technische Daten:
Technical data:

Pojemność znamionowa:
Nennkapazität: 0,1µF±0,15µF(X1)+2x2,7nF±27nF(Y2)
Rated capacitance: 0,22µF(X1)+2x2,7nF±10nF(Y2)

Tolerancja pojemności:
Kapazitätstoleranz: ±20%
Capacitance tolerance:

Prąd znamionowy:
Nennstrom: 16A/40°C
Rated current:

Napięcie znamionowe:
Nennspannung: 250Vac
Rated voltage:

Częstotliwość napięcia:
Nennfrequenz: 50±60Hz
Rated frequency:

Kategoria klimatyczna:
Klimatische Kategorie: 25/100/21 B
Climatic category:

R rezystora rozładawczego:
Entladewiderstand: 1MΩhm
Discharging resistor:

100% test napięciowy u producenta:
100% Prüfspannung beim Hersteller:
100% Voltage Test in production:
kl.X1 - 1625Vdc - 2s
kl.Y2 - 2800Vdc - 2s

Wymagania:
Anforderungen: EN 60384-14; EN60335-1 p.30
Requirements:

Uwaga:
(Bemerkung/Note)

- Wyrób spełnia wymagania Dyrektywy RoHS (2002/95/WE).
Dieses Produkt erfüllt die Anforderungen der RoHS-Richtlinie (2002/95/EG).
This product fulfills the requirements of the RoHS Directive (2002/95/EC).
- Dopuszcza się inne typy uchwytu mocującego.
Andere Typen der Lasche sind zulässig.
The different types of clamping bracket are permissible.

MIFLEX S.A.

ZAKŁADY PODZESPOŁÓW RADIOWYCH
99-300 KUTNO, UL. GRUNWALDZKA 3 POLAND
Chief Engineering Specialist +48 24 355 12 10
Design Department +...355 12 77
Production Engineering Department +...355 12 77
Fax +...355 11 88
E-mail miflex@miflex.com.pl

Strona 1/1
(Seite/Page)

Data aktualizacji: 08.02.2008
(Letzte Aktualisierung/Revision date)