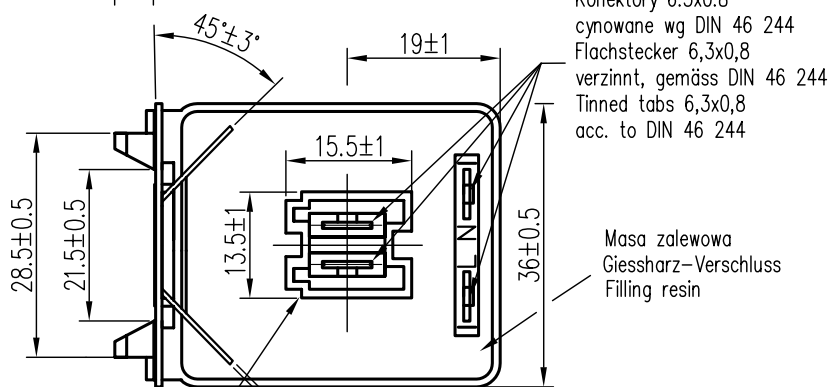
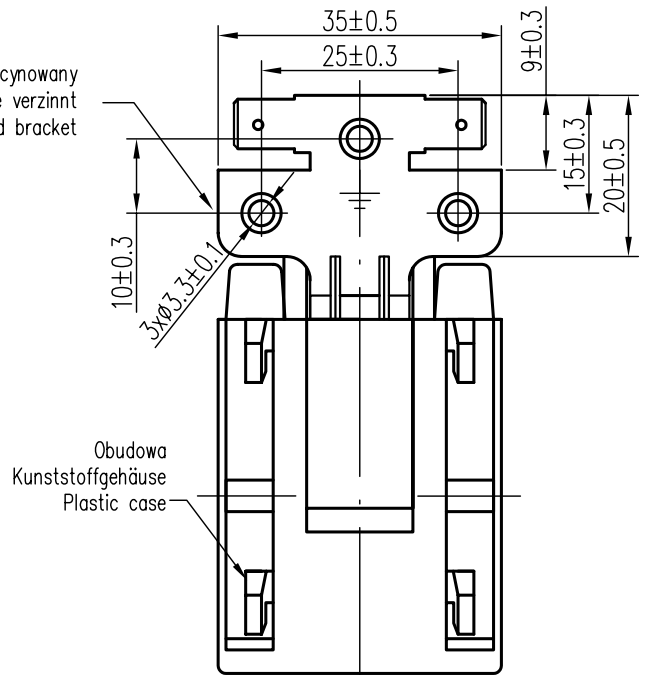
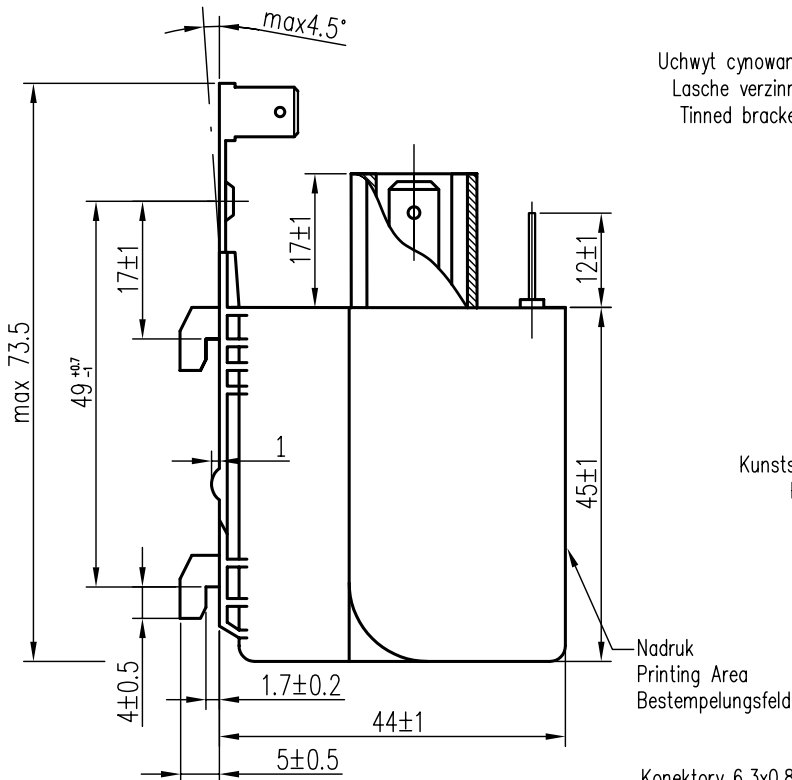


Filtr przeciwzakłóceńowy - wersja specjalna Entstörfilter - sonderversion / RFI Filter - special version



Złącze RAST 5-W02-6
RAST 5-W02-6 Anschluss
RAST 5-W02-6 connector

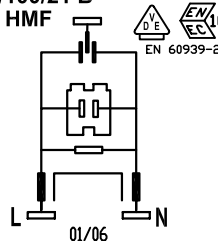
Uwaga:

(Bemerkung/Note)

- Wyrób spełnia wymagania Dyrektywy RoHS (2002/95/WE).
Dieses Produkt erfüllt die Anforderungen der RoHS-Richtlinie (2002/95/EG).
This product fulfils the requirements of the RoHS Directive (2002/95/EC).
- Dopuszcza się inne typy złącza RAST 5.
Andere Typen der RAST 5 Anschluss sind zulässig.
The different types of RAST 5 connector are permissible.
- Dopuszcza się inne typy uchwytu mocującego.
Andere Typen der Lasche sind zulässig.
The different types of clamping bracket are permissible.

PRZYKŁADOWY NADRUK
PRINTING LAYOUT EXAMPLE
BESTEMPELUNGSBEISPIEL

MIFLEX
X17-2
0.47µF+2x10nF X1Y2
+2x0.5mH +680kΩ
250V~ 50/60Hz 10A/70°C
25/100/21 B



DANE TECHNICZNE:

Technische Daten:
Technical data:

Pojemność znamionowa: Nennkapazität: Rated capacitance:	kl.X1 - 0,47µF kl.Y2 - 2,2nF±27nF
Tolerancja pojemności: Kapazitätstoleranz: Capacitance tolerance:	±20%
Indukcyjność znamionowa: Nenninduktivität: Rated inductance:	2x0,3mH±2x2mH -30%/+50%
Prąd znamionowy: Nennstrom: Rated current:	10A/70°C 12A/60°C 16A/40°C
Napięcie znamionowe: Nennspannung: Rated voltage:	250Vac
Częstotliwość napięcia: Nennfrequenz: Rated frequency:	50±60Hz
Kategoria klimatyczna: Klimatische Kategorie: Climatic category:	25/100/21 B
R rezystora rozładowczego: Entladewiderstand: Discharging resistor:	680kOhm
100% test napięciowy u producenta: 100% Prüfspannung beim Hersteller: 100% Voltage Test in production:	kl.X1 - 1625Vdc - 2s kl.Y2 - 2800Vdc - 2s
Wymagania: Anforderungen: Requirements:	EN 60939-2; EN60335-1 p.30
Obowiązujące Warunki Techniczne: Technische Richtlinien: Valid specifications:	WT-02/MIFLEX/X17

MIFLEX S.A.

ZAKŁADY PODZESPOŁÓW RADIOWYCH
99-300 KUTNO, UL. GRUNWALDZKA 3 POLAND
Chief Engineering Specialist +48 24 355 12 10
Design Department +...355 12 77
Production Engineering Department +...355 12 77
Fax +...355 11 88
E-mail miflex@miflex.com.pl

Strona 1/1
(Seite/Page)

Data aktualizacji: 08.02.2008
(Letzte Aktualisierung/Revision date)